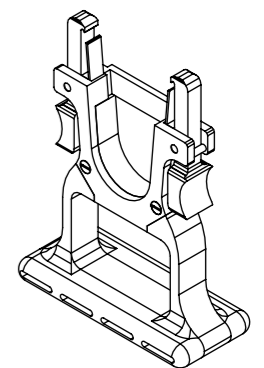
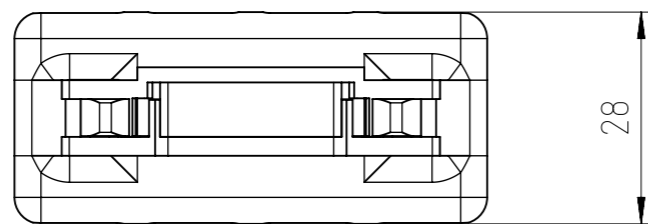
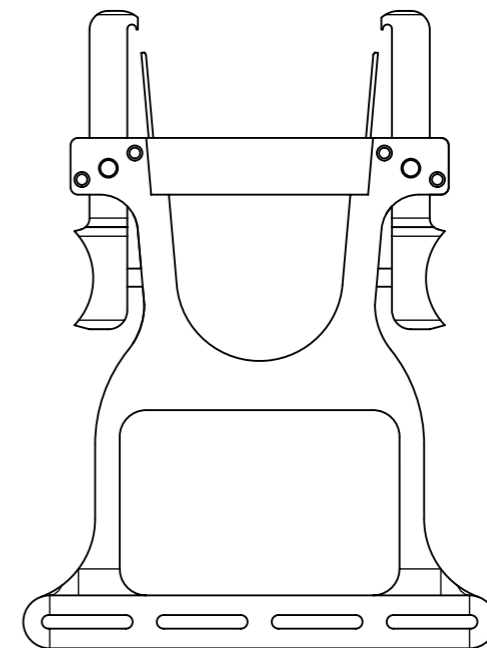
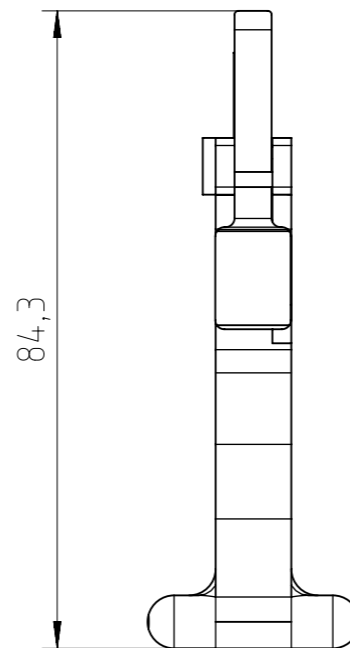
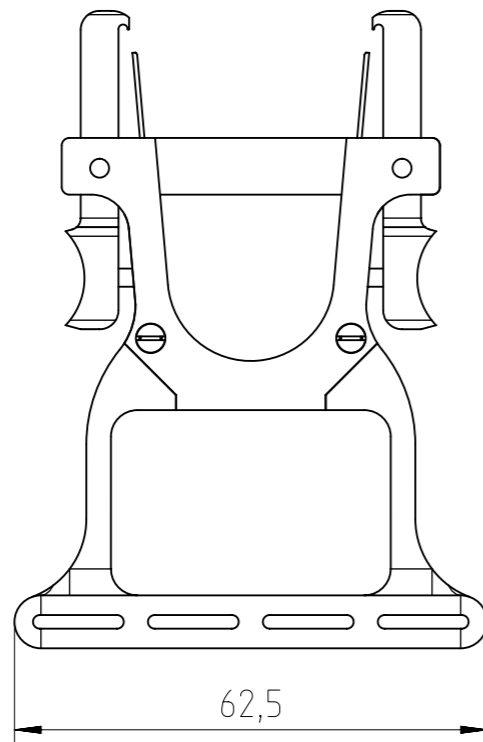


Weitergabe sowie Vervielfältigung dieser Unterlage, Verwertung und Mitteilung ihres Inhalts nicht gestattet, soweit nicht ausdrücklich zugestanden. Zuwiderhandlungen verpflichten zu Schadensersatz. Alle Rechte für den Fall der Patenterteilung oder Gebrauchsmuster-Eintragung vorbehalten.



- Lösewerkzeug für die Module der Serie heavy|mate - C146M
- Material: Kunststoff schwarz

- *removal tool for the modules of the series heavy|mate - C146 M*
- *material: plastic black*

Gewicht (errechnet) / Calc WT: 31 g		Zul. Abw./Tolerances:		Maßstab / Scale: 1:1 (1:2)	A3	
Prüfmaß / Testdimension		ISO 2768-mH		CUSTOMER DRAWING		
Teileindex / Partindexnumber:						
Bagatelle change:		Gez.	03.03.2021	Lösewerkzeug Module Removal tool modules		
		Drawn	AZN_NTEWS			
		Status	Released			
		Gepr. / Checked	20.04.2021 / MBERTSCH			
		Amphenol Tuchel Industrial GmbH		M FG 1000 146		Blatt / Sheet 1
04	202100001	03.03.2021	PWÖLF	Ers. f. / Replacement for:		1 Bl.
Index	Änderung / Description	Datum / Date	Name			

FAI2021-000922
NXM-V01