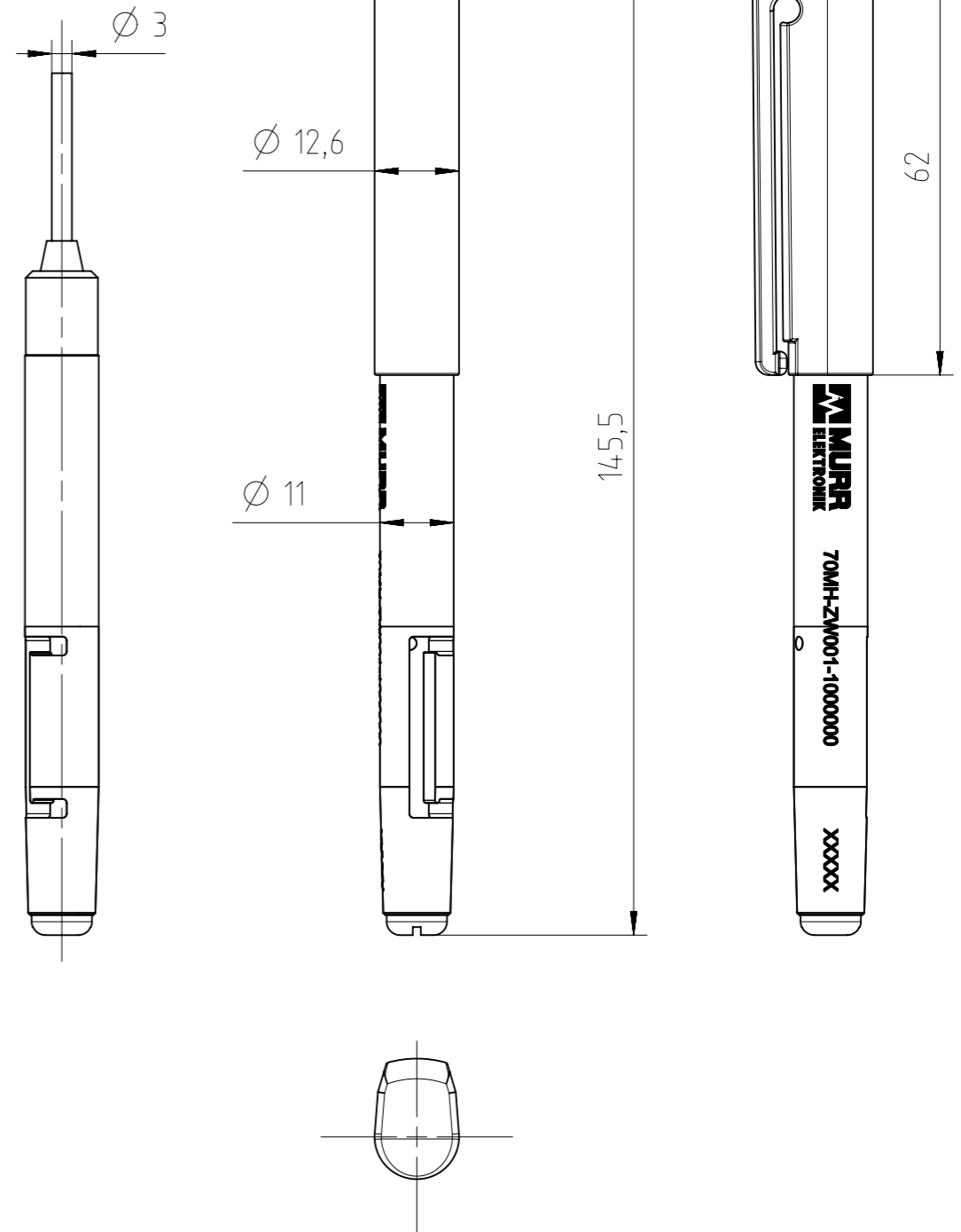
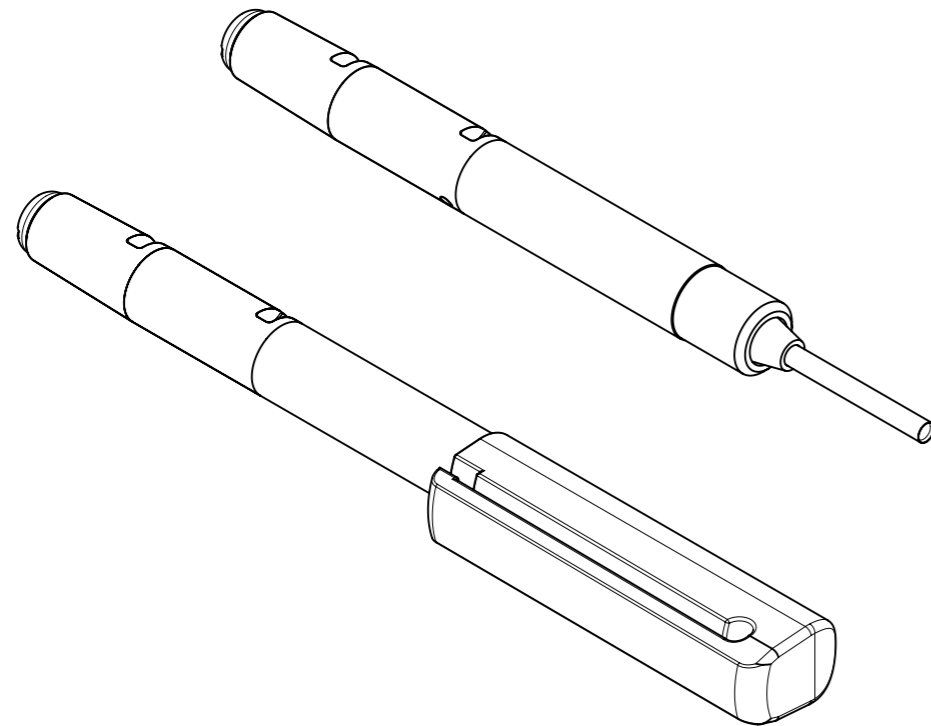


Characteristics

Beutel versehen mit Murrelektronik-Etikett oder Beutel bedruckt <i>plastic bag applied with Murrelektronik-label or printed on the bag</i>	
Lösewerkzeug für / <i>removal tool for</i> :	
Crimpkontakte <i>crimping contacts</i>	N 01 016 062X X N 02 016 062X X
Crimpspezifikation der Kontakte <i>crimp specification of the contacts</i>	N 50 146 5007



Alle technischen Daten wurden unter Laborbedingungen ermittelt und können im Praxisbetrieb abweichen.
Es handelt sich bei den Angaben weder um Beschaffenheits- noch um Haltbarkeitsgarantien.
All technical data have been measured in a laboratory environment and can be different during practical usage of the product. Any product information is for descriptive usage only and not legally binding; particularly the information does not constitute or provide any legal guarantees ("Beschaffenheitsgarantie" or "Haltbarkeitsgarantie").

Murrelektronik Teilenummer / *Murrelektronik part number* : 70MH-ZW001-1000000

Gewicht (errechnet) / <i>Calc WT</i> : 24 g		Zul. Abw./ <i>Tolerances</i> :		Maßstab / <i>Scale</i> : 1:1		A3			
Prüfmaß / <i>Testdimension</i>		ISO 2768-m		DIN / ISO 13715		CUSTOMER SPECIFIC			
Teileindex <i>Partindexnumber</i>		Datum/ <i>Date</i>		Name		Lösewerkzeug 1,6mm Kontakte <i>removal tool 1,6mm contacts</i>			
		Gez. <i>Drawn</i>		23.06.2016		PWÖLF			
		Status: Released		Inspector: 02.08.2016		MBERT			
		Amphenol-Tuchel Electronics GmbH				M FG 0306 146 1		Blatt/ <i>Sheet</i> 1	
01		201500232		23.06.2016		PWÖLF		1 Bl.	
Index		Änderung/ <i>Description</i>		Datum/ <i>Date</i>		Name		Ers. f. / <i>Replacement for</i> :	
						4.050.164			

Coping of this document and giving it to others and the use or communication of the contents thereof, are forbidden without express authority. Offenders are liable to the payment of damages. All rights are reserved in the event of the grant of a patent or the registration of the utility model or design.

Weitergabe sowie Vervielfältigung dieser Unterlage, Verwertung und Mitteilung ihres Inhalts nicht gestattet, soweit nicht ausdrücklich zugestanden. Zuwiderhandlungen verpflichten zu Schadensersatz. Alle Rechte für den Fall der Patenterteilung oder Gebrauchsmuster-Eintragung vorbehalten.