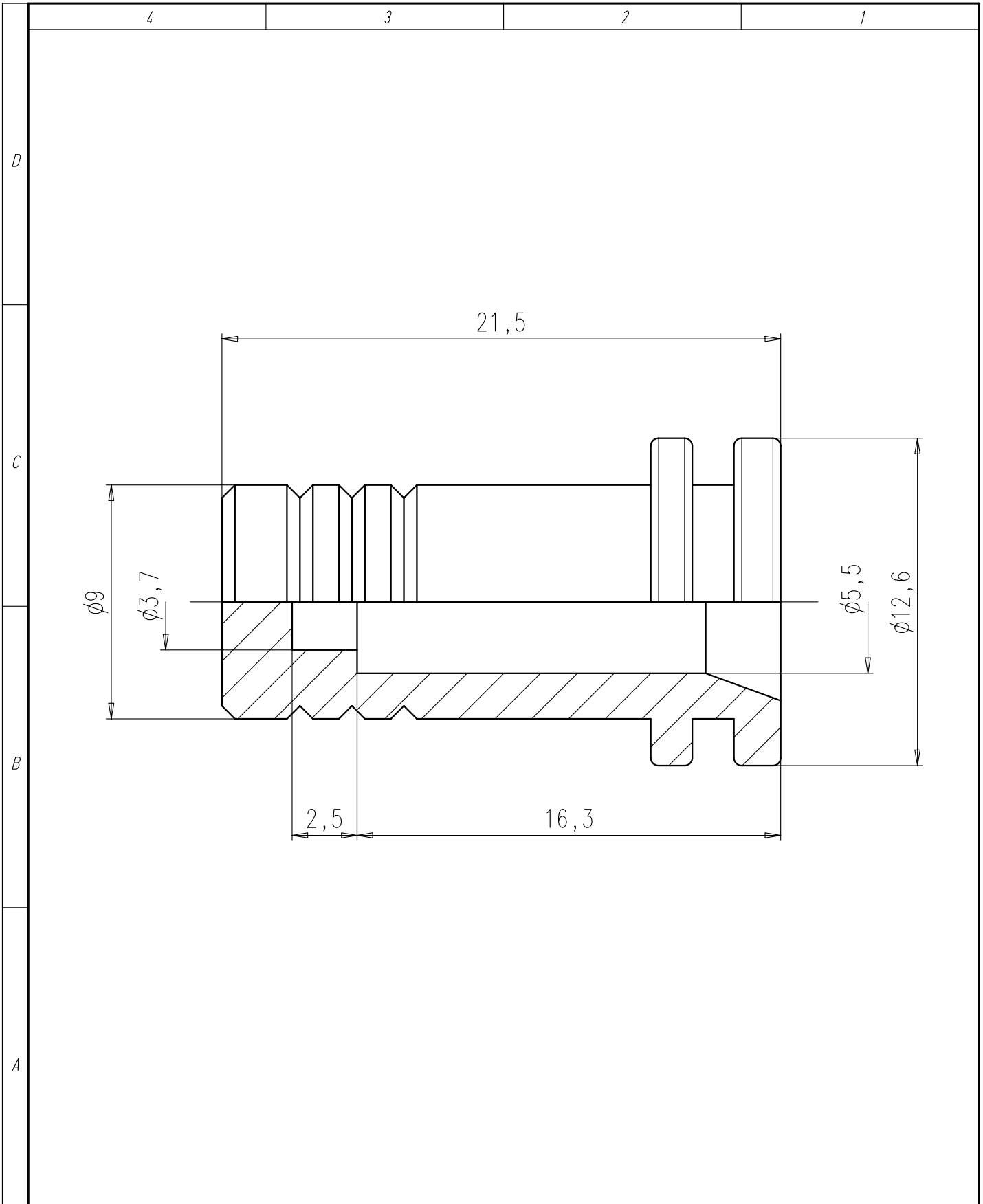


Copying of this document and giving it to others and the use or communication of the contents thereof, are forbidden without express authority. Offenders are liable to the payment of damages. All rights are reserved in the event of the grant of a patent or the registration of the utility model or design.

Weitergabe sowie Vervielfältigung dieser Unterlage, Verwertung und Mitteilung ihres Inhalts nicht gestattet, soweit nicht ausdrücklich zugestanden. Zuwiderhandlungen verpflichten zu Schadenersatz. Alle Rechte für den Fall der Patenterteilung oder Gebrauchsmuster-Eintragung vorbehalten.



Masse (errechnet)/Calc WT: 9		Zul. Abw./Tolerances:		Maßstab/Scale 5:1		A4			
Prüfmaß/Testdimension						CUSTOMER DRAWING			
Teileindex Part index number				07 Datum/Date Name		Kontaktaufnahme Contact locator			
				Gez. 15.08. T.Kanka					
				Drawn					
				Gepr.					
				Checked					
				Amphenol-Tuchel Electronics GmbH		M TB 0000 146 0003		Blatt/Sheet 1 1 Bl.	
01 200700656		15.08.07 TK							
Index Änderung/Description		Datum/Date		Name		Ers. f./Replacement for:			