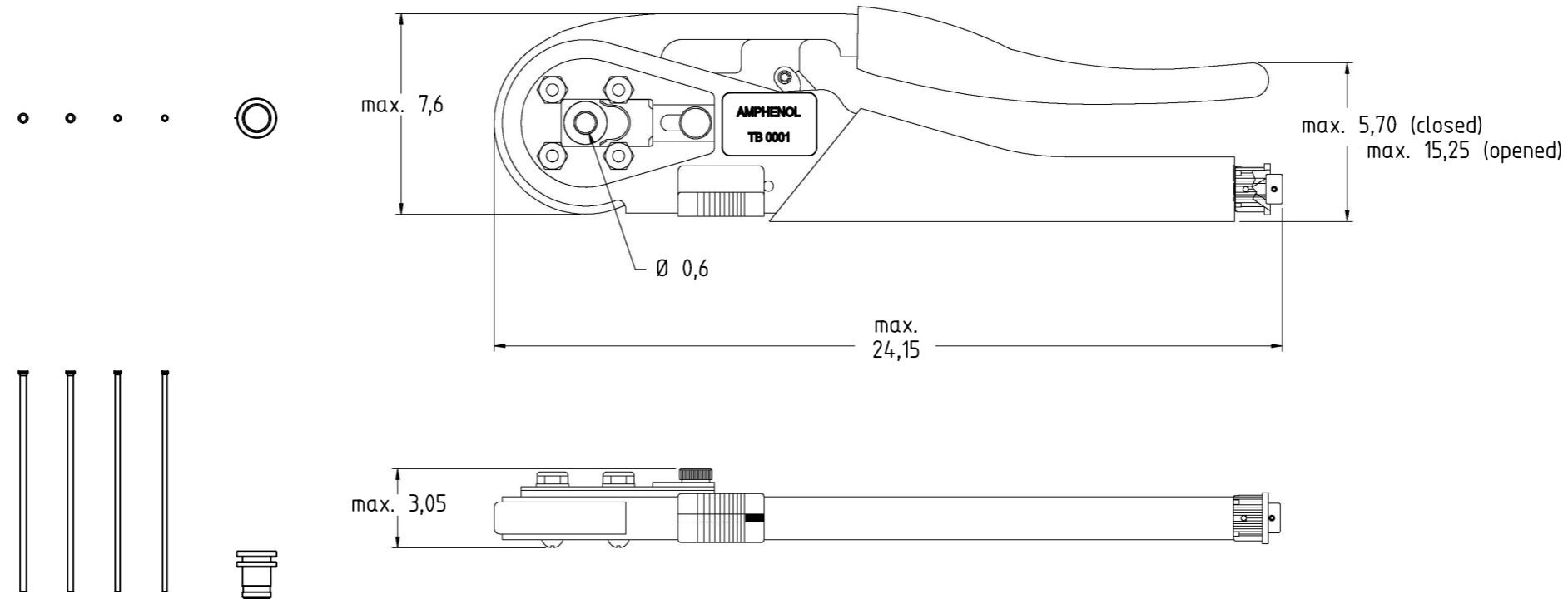


Copying of this document and giving it to others and the use or communication of the contents thereof, are forbidden without express authority. Offenders are liable to the payment of damages. All rights are reserved in the event of the grant of a patent or the registration of the utility model or design.

Crimpzange komplett inkl. Kontaktaufnahme für 2,5 mm Kontakte und Prüfstiftset für 2,5 mm Kontakte
 crimping tool complete incl. contact locator for 2,5 mm contacts and calibration pin set for 2,5 mm contacts



Alle technischen Daten wurden unter Laborbedingungen ermittelt und können im Praxisbetrieb abweichen.
 Es handelt sich bei den Angaben weder um Beschaffenheits- noch um Haltbarkeitsgarantien.
 All technical data have been measured in a laboratory environment and can be different during practical usage of the product. Any product information is for descriptive usage only and not legally binding; particularly the information does not constitute or provide any legal guarantees ("Beschaffenheitsgarantie" or "Haltbarkeitsgarantie").

Gewicht (errechnet) / Calc WT: 750 g		Zul. Abw./Tolerances:		Maßstab / Scale: 1:2		A3					
Prüfmaß / Testdimension		ISO 2768-m				CUSTOMER DRAWING					
Teileindex / Partindexnumber:											
Bagatelle change:						Crimpzange komplett crimping tool complete					
		Gez. Drawn		20.07.2016 PWOELFFLE							
		Status		Released							
		Gepr. Checked		13.01.2021 MBERTSCH		M TB 0600 146					
03 202100013		12.01.2021		PWÖLF							
02 201600572		18.08.2016		PWÖLF							
01 201600001		20.07.2016		PWÖLF		Blatt / Sheet 1					
Index		Änderung / Description		Datum / Date		Name		Ers. f. / Replacement for:		1 Bl.	

FAI2021-000080
NXM-V03