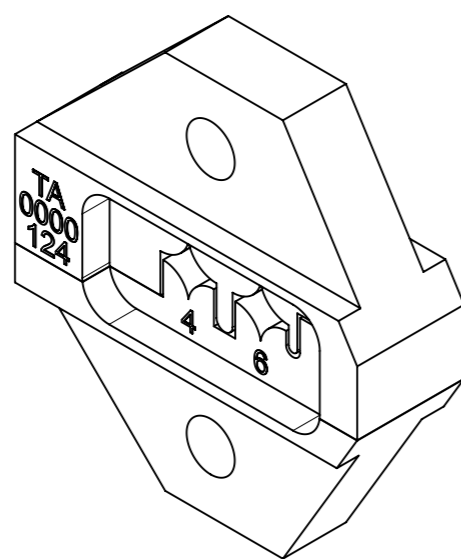
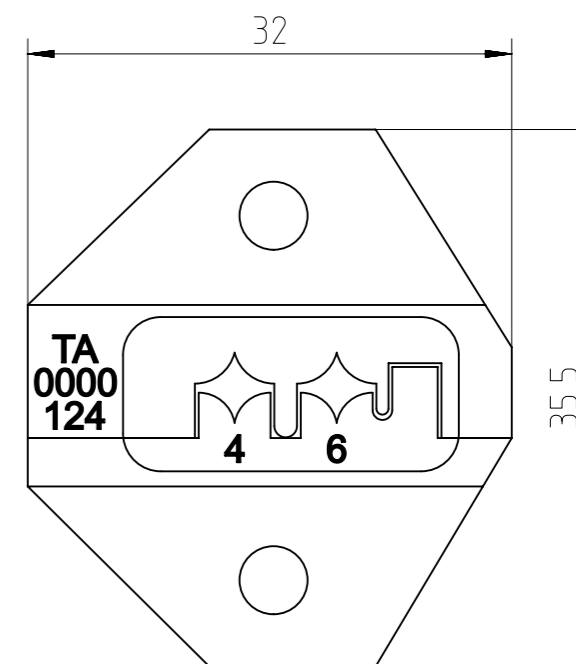
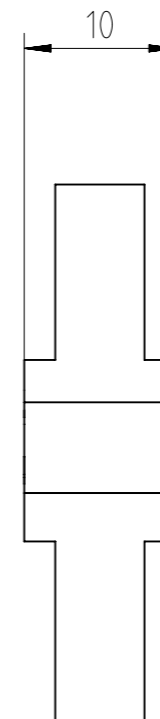


Characteristics

| | |
|---|---------------------------------------|
| Crimpbacken für 1 crimping dies for : | |
| Anschlussbereich wire gauge connection | 4 - 6 mm ² (AWG12 - 10) |
| Crimpzange crimping tool | TA 0000 oder / or TA 0500 |



Alle technischen Daten wurden unter Laborbedingungen ermittelt und können im Praxisbetrieb abweichen.
Es handelt sich bei den Angaben weder um Beschaffenheits- noch um Haltbarkeitsgarantien.
All technical data have been measured in a laboratory environment and can be different during practical usage of the product. Any product information is for descriptive usage only and not legally binding, particularly the information does not constitute or provide any legal guarantees ("Beschaffenheitsgarantie" or "Haltbarkeitsgarantie").

| | | | | | | | | | |
|---------------------------------------|--|-------------------------------------|--|-----------------------------|--|------------------------------|--|-----------------------------|--|
| Gewicht (errechnet) / Calc WT : 4,2 g | | Zul. Abw./Tolerances : | | Maßstab / Scale : 2:1 | | A3 | | | |
| Prüfmaß / Testdimension | | ISO 2768-m | | | | CUSTOMER DRAWING | | | |
| Teileindex Partindexnumber | | Datum/Date | | Name | | | | | |
| | | Gez. 06.07.2016 | | PWÖLF | | Crimpbacken crimping dies | | | |
| | | Drawn | | Inspector: 25.07.2016 MGRIM | | | | | |
| | | Status: Released | | | | M TA 0000 124 | | | |
| | | Inspector: 25.07.2016 MGRIM | | | | | | | |
| | | Amphenol-Tuchel Electronics GmbH | | | | Blatt/Sheet 1 | | | |
| 01 | | 201600001 | | 06.07.2016 | | PWÖLF | | 1 Bl. | |
| Index | | Änderung/Description | | Datum/Date | | Name | | Ers. f. / Replacement for : | |
| | | | | | | 2.555.070 | | | |

Coping of this document and giving it to others and the use or communication of the contents thereof, are forbidden without express authority. Offenders are liable to the payment of damages. All rights are reserved in the event of the grant of a patent or the registration of the utility model or design.

Weitergabe sowie Vervielfältigung dieser Unterlage, Verwertung und Mitteilung ihres Inhalts nicht gestattet, soweit nicht ausdrücklich zugestanden. Zuwiderhandlungen verpflichten zu Schadensersatz. Alle Rechte für den Fall der Patenterteilung oder Gebrauchsmuster-Eintragung vorbehalten.