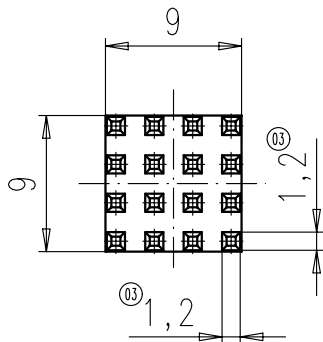


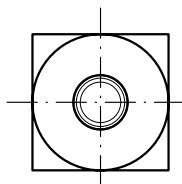
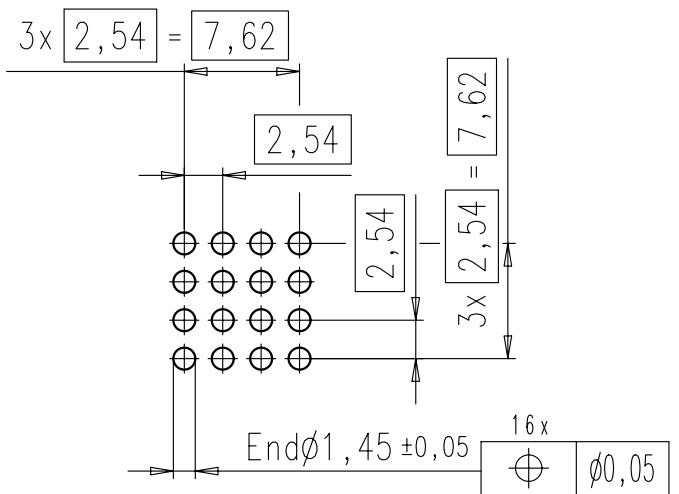
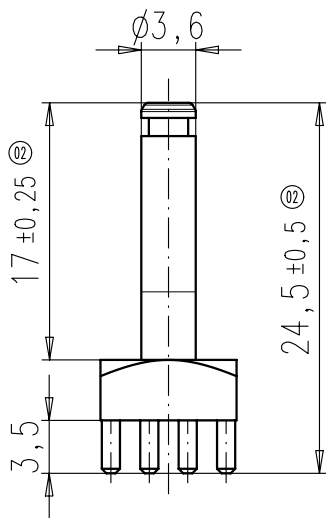
Copying of this document and giving it to others and the use or communication of the contents thereof, are forbidden without express authority. Offenders are liable to the payment of damages. All rights are reserved in the event of the grant of a patent or the registration of the utility model or design.

Weitergabe sowie Vervielfältigung dieser Unterlage, Verwertung und Mitteilung ihres Inhalts nicht gestattet, soweit nicht ausdrücklich zugestanden. Zuwiderhandlungen verpflichten zu Schadenersatz. Alle Rechte für den Fall der Patenterteilung oder Gebrauchsmuster-Eintragung vorbehalten.

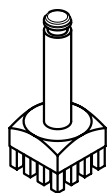


Bohrbild
drill hole-pattern

Enddurchmesser metallisiert mit min. Cu25µm
 (partielle Unterschreitung nicht zulässig)
 und HAL (Kante bedeckt) oder Zinn
 final diameter metallised with at least Cu25µm
 (partial undershooting not allowed)
 and HAL (edge covered) or tin



M 1:1



Oberfläche: versilbert
surface: silver-plated

| | | | | | | | | | |
|---------------------------------|----------------------|--|------|---------------------|--|------------------------------|--|--|-------------|
| Gewicht (errechnet)/ Calc WT: 9 | | Zul. Abw./Tolerances: ±0,1 ⁰² | | Maßstab/Scale 2:1 | | A4 | | | |
| Prüfmaß/Testdimension | | | | CUSTOMER DRAWING | | | | | |
| Teileindex Part index number | | 06 Datum/Date | | Name | | PCB Powerkontakt Stift 3.6mm | | | |
| | | Gez. 20.04. | | Herrmann | | PCB Powerelement Pin 3.6mm | | | |
| | | Gepr. | | | | | | | |
| | | Checked | | | | | | | |
| 03 | 200900608 | 10.11.09 | Hoe. | Amphenol-Tuchel | | M N 01 036 6501 001 | | | Blatt/Sheet |
| 02 | 200900589 | 03.11.09 | CI | Electronics GmbH | | | | | 1 |
| 01 | 200600838 | 21.04.06 | AH | | | | | | 1 Bl. |
| Index | Änderung/Description | Datum/Date | Name | Ers. f./Similar to: | | | | | |