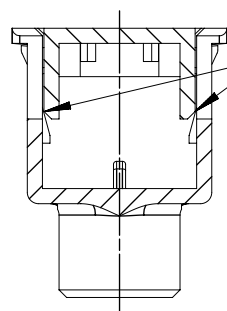
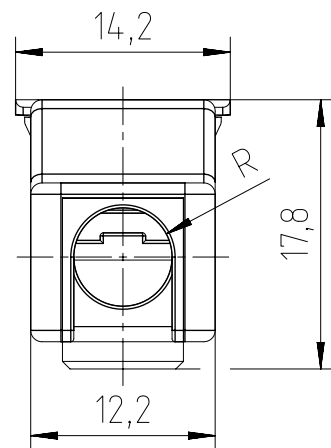


Copying of this document and giving it to others and the use or communication of the contents thereof, are forbidden without express authority. Offenders are liable to the payment of damages. All rights are reserved in the event of the grant of a patent or the registration of the utility model or design.

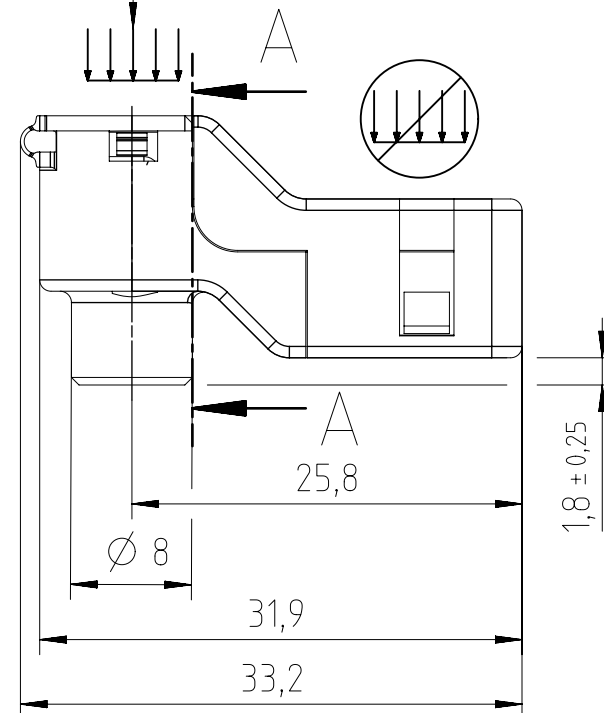
SECTION A-A



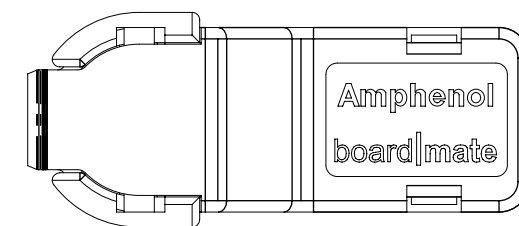
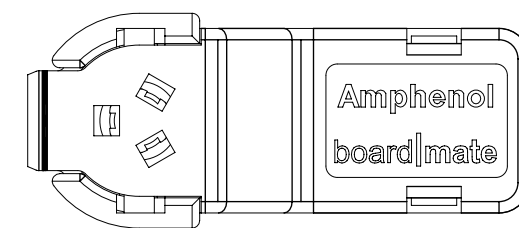
Der Kontakt muss vor Schließen des Gehäuses ordnungsgemäß eingerastet sein
the contact has to be snapped in properly before closing the housing



Die Kräfteinleitung beim Stecken und Ziehen muss entlang der Achse der Kontaktbuchse erfolgen
the initiation of the insertion and withdrawal force has to be in the axis of the contact socket



Dargestellte Ausführung:
represented design:
 Verrastung durch Gehäuse, 10mm²
 locking up by the housing, 10mm²



Dargestellte Ausführung:
represented design:
 Kontaktverrastung, 6mm²
 locking up by the housing, click/fit, 6mm²

Technische Daten / technical specifications:

Bauteil component	Material / material	Farbe / colour
Gehäuse / housing	PBT	schwarz black
Betriebstemperatur operating temperature		-40°C ... +125°C
Bemessungsspannung (DIN EN 60664-1) Rated voltage (DIN EN 60664-1)		60V AC/DC
Verschmutzungsgrad Pollution degree		3
Überspannungskategorie Overvoltage category		III

C360 G01 041 E1	durch Gehäuse by housing	6mm ²	R2,5
C360 G01 141 E1	Kontaktverrastung click/fit	6mm ²	R2,5
C360 G01 241 E1	durch Gehäuse by housing	10mm ²	R3,2
C360 G01 341 E1	Kontaktverrastung click/fit	10mm ²	R3,2
Typ-Nr. type-no.	Verrastung snap-fit	Kabelquerschnitt cable cross-sectional area	R

Alle technischen Daten wurden unter Laborbedingungen ermittelt und können im Praxisbetrieb abweichen. Es handelt sich bei den Angaben weder um Beschaffenheits- noch um Haltbarkeitsgarantien.

All technical data have been measured in a laboratory environment and can be different during practical usage of the product. Any product information is for descriptive usage only and not legally binding; particularly the information does not constitute or provide any legal guaranties

Weitergabe sowie Vervielfältigung dieser Unterlage, Verwertung und Mitteilung ihres Inhalts nicht gestattet, soweit nicht ausdrücklich zugestanden. Zuwiderhandlungen verpflichten zu Schadenersatz. Alle Rechte für den Fall der Patenterteilung oder Gebrauchsmuster-Eintragung vorbehalten.

Gewicht (errechnet) / Calc WT: 0,013 g		Zul. Abw./Tolerances:		Maßstab / Scale: 2:1		A3			
Prüfmaß / Testdimension		ISO 2768-c		DIN / ISO 13715		CUSTOMER DRAWING			
Teileindex / Partindexnumber:		Gez. Drawn: 20.05.2020 AZN_SWAHL		Status Released					
Bagatelle change:		Gepr. Checked: 22.03.2024 MCARLE		Buchsengehäuse 3,6mm female housing		M C360 G01 X41 E1			
04 202400058 19.02.2024 FRES		03 202000235 08.06.2020 MTOLK		Amphenol Tuchel Industrial GmbH					
Index Änderung / Description		Datum / Date		Name		Ers. f. / Replacement for: M-C360 G01 X41 E1 Rev03			

FAI2024-001376
 NXM-V01