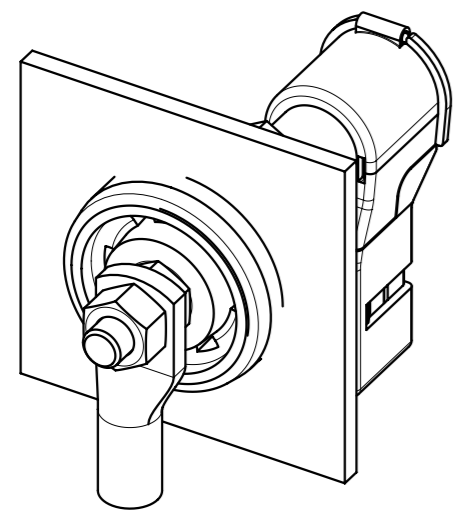
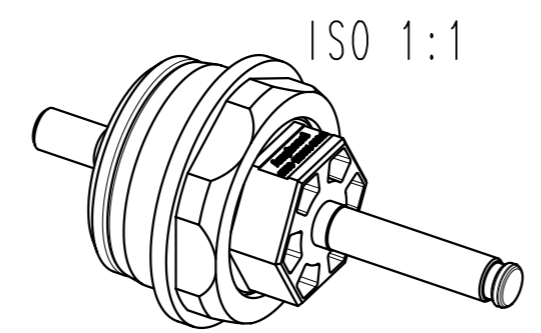
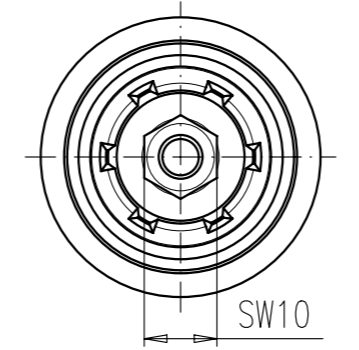
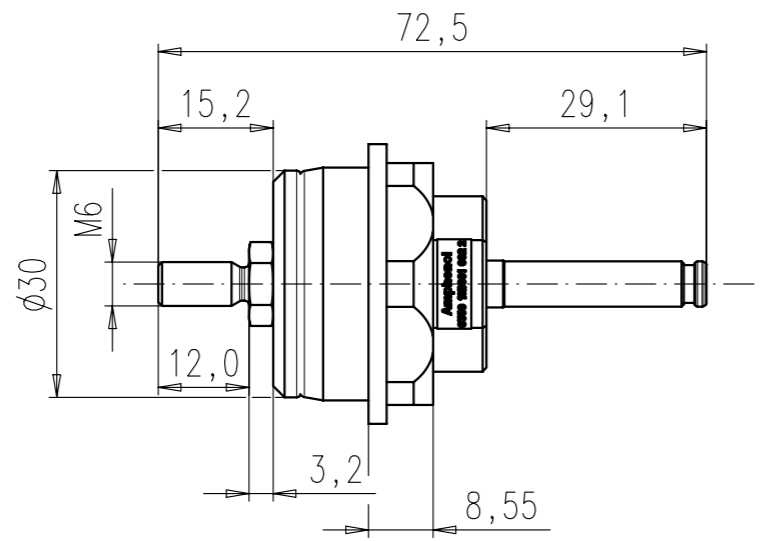
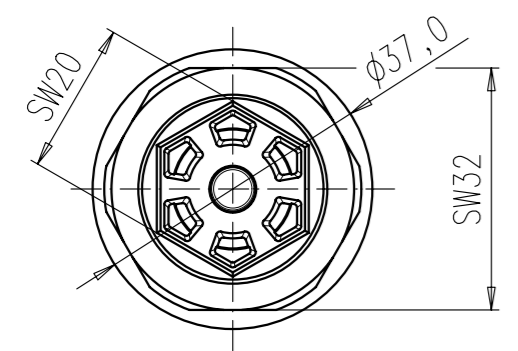
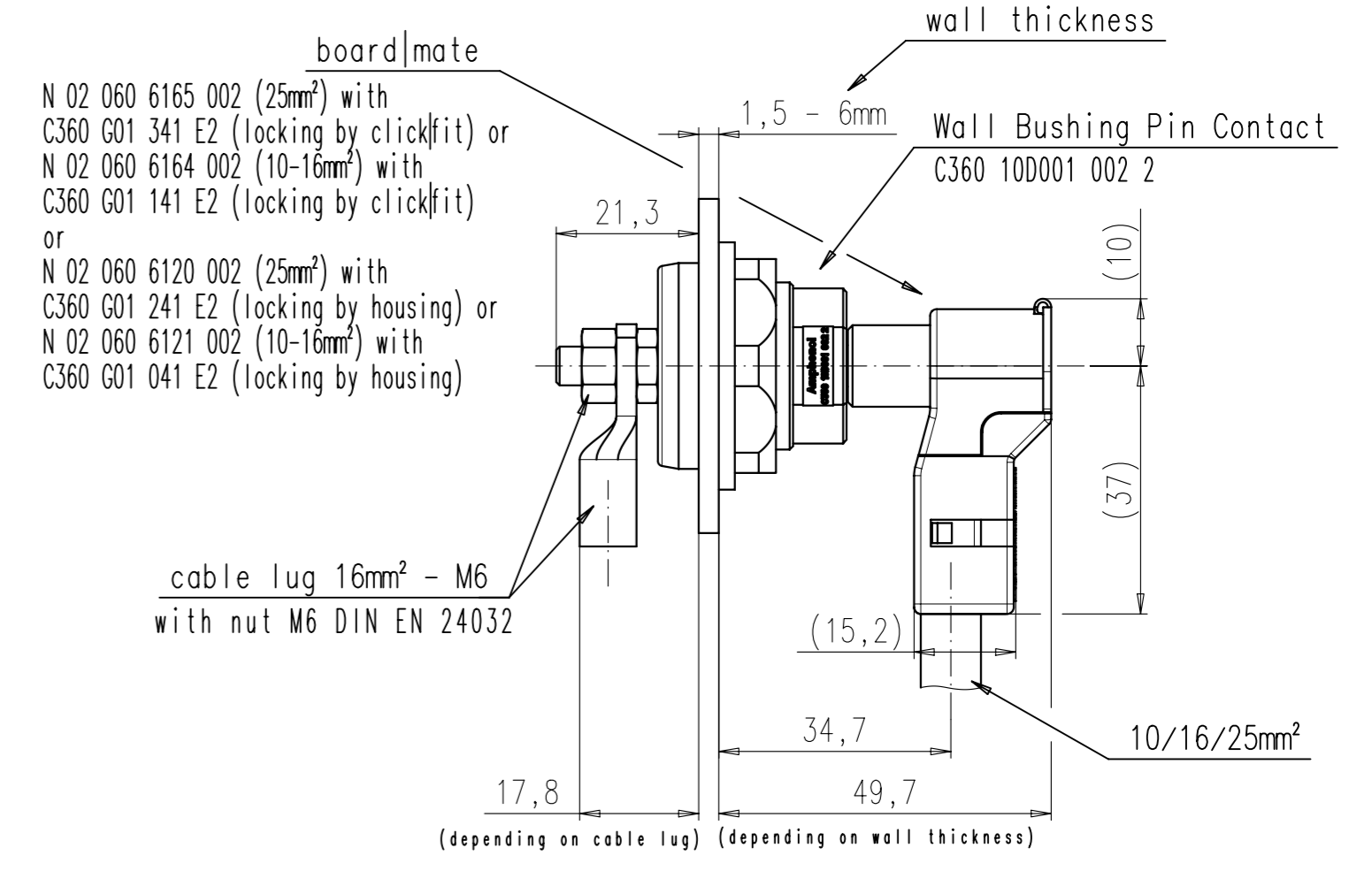
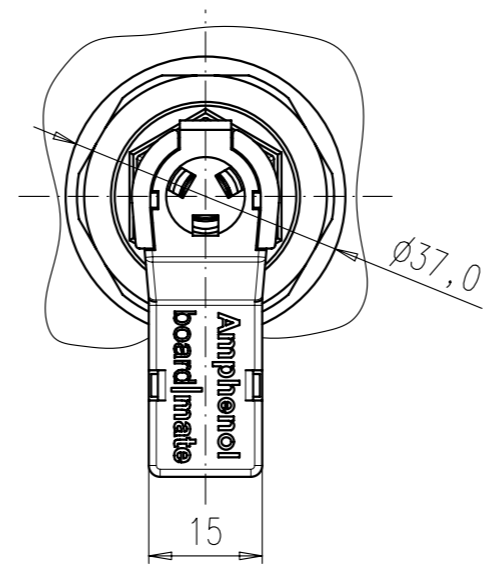
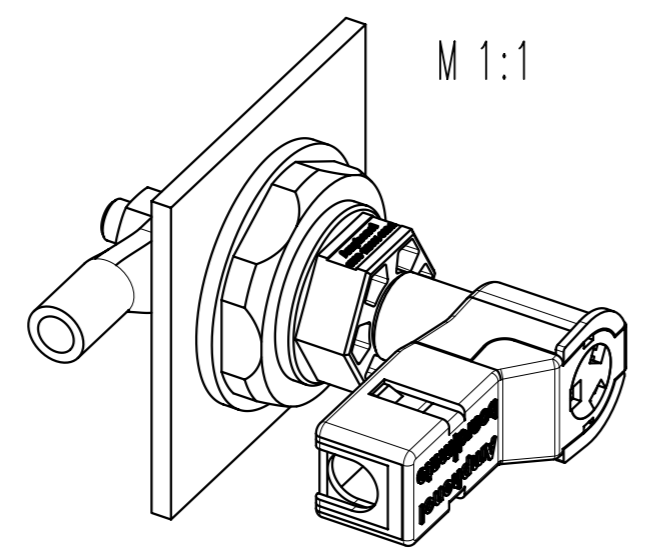


ISO 1:1



M 1:1



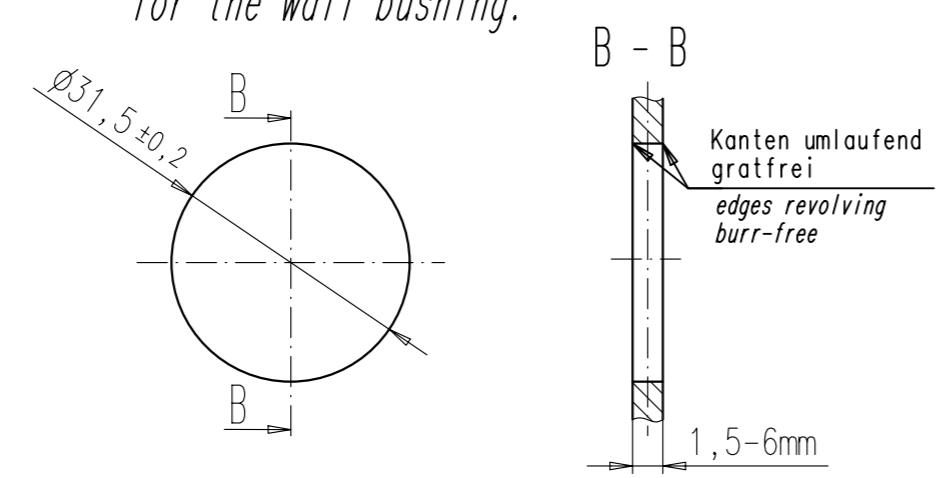
Warn- und Verarbeitungs-Hinweise:
warning and processing notes:

- Anzugsdrehmoment der Mutter: 6Nm ±3%
- tightening force of the nut: 6Nm ±3%
- Die Schutzkappen sind vor dem Stecken des Kontaktes zu entfernen
- the protection caps have to be removed before plugging a contact
- Teil darf keiner übermäßigen mechanischen Belastung ausgesetzt sein
- it is not allowed to apply excessive mechanical stress to the contact
- Einer missbrüchlichen Verwendung des Steckers z.B. als Steighilfe muss konstruktiv mit geeigneten Maßnahmen (Abdeckung, Bügel, etc.) vorgebeugt bzw. entgegen gewirkt werden. Falls konstruktive Maßnahmen nicht möglich sind ist ein Aufkleber mit einem Warnhinweis anzubringen.
- a misuse of the contact e.g. as climbing assist has to be avoided by applicable construct (cover, retainer, etc.). If no construct is applicable warning notices have to be installed.
- Stecker darf nicht unter Last gesteckt oder gezogen werden
- it is not allowed to connect or unconnect the parts under load
- Teil wird im Betrieb warm - Verletzungsgefahr! Dem Berühren im Betrieb muss mit geeigneten Maßnahmen (Abdeckung, Bügel, etc.) vorgebeugt bzw. entgegen gewirkt werden. Falls konstruktive Maßnahmen nicht möglich sind ist ein Aufkleber mit einem Warnhinweis anzubringen.
- product is getting hot during operation - risk of injury!
- a protection against touching during operation has to be installed (cover, retainer, etc.). If no construct is applicable warning notices have to be installed.

Produktspezifikation:
product specification:
 N50 360 0002

Die 6-Kant-Geometrie des Wall Bushing Stiftes darf, z. B. beim Anziehen der Mutter zum Sichern des Kabelschuhs, nur zum Gegenhalten verwendet werden. Bei missbrüchlichem Drehen des Stiftes im Gehäuse oder beim Drehen der gesamten Wanddurchführung wird das Produkt beschädigt.
The hexagonal geometry of the Wall Bushing pin may only be hold, e.g. when locking the nut to secure the cable lug. At misuse - turning the pin in the housing or turning the whole Wall Bushing - the product gets damaged.

notwendige Montage-Geometrie für Wanddurchführung:
necessary mounting geometry for the wall bushing:



empfohlene Werkzeuge für die Montage:
proposed tools for mounting:

- Rohrsteckschlüssel, DIN 896B, SW20
- tubular socket wrench, DIN 896B, WS20
- Drehmomentschlüssel, 6Nm mit
- torque force spanner, 6Nm with
- Einsteckmaulschlüssel, SW32
- plug-in fork spanner, WS32

Weitergabe sowie Vervielfältigung dieser Unterlage, Verwertung und Mitteilung ihres Inhalts nicht gestattet, soweit nicht ausdrücklich zugestanden. Zuwiderhandlungen verpflichten zu Schadenersatz. Alle Rechte für den Fall der Patenterteilung oder Gebrauchsmuster-Eintragung vorbehalten.
 Copying of this document and giving it to others and the use or communication of the contents thereof, are forbidden without express authority. Offenders are liable for the payment of damages. All rights are reserved in the event of the grant of a patent or the registration of the utility model or design.

Alle technischen Daten wurden unter Laborbedingungen ermittelt und können im Praxisbetrieb abweichen. Es handelt sich bei den Angaben weder um Beschaffenheits- noch um Haltbarkeitsgarantien.
 All technical data have been measured in a laboratory environment and can be different during practical usage of the product. Any product information is for descriptive usage only and not legally binding; particularly the information does not constitute or provide any legal guaranties (*Beschaffenheitsgarantie* or *Haltbarkeitsgarantie*).

Masse [errechnet]/Calc. WT: -	9	Zul. Abw./Tolerances:	Maßstab/Scale 1:1	A2	
Prüfmaß/Test dimension		DIN/ISO 13715	CUSTOMER DRAWING		
Teileindex Partindexnumber 01		12	Wanddurchführung Ø6mm / M6		
		Gez. 09.08.	Wall Bushing Ø6mm / M6		
		Drawn			
		Gepr.			
		Checked			
			Amphenol-Tuchel Electronics GmbH	M	C360 10D001 002 2
01	201200513	10.08.12	Hoe.		Blatt/Sheet 1
Index	Änderung/Description	Datum/Date	Name		1 Bl.
				Ers. f./Replacement for: W-SK 200800860 204	