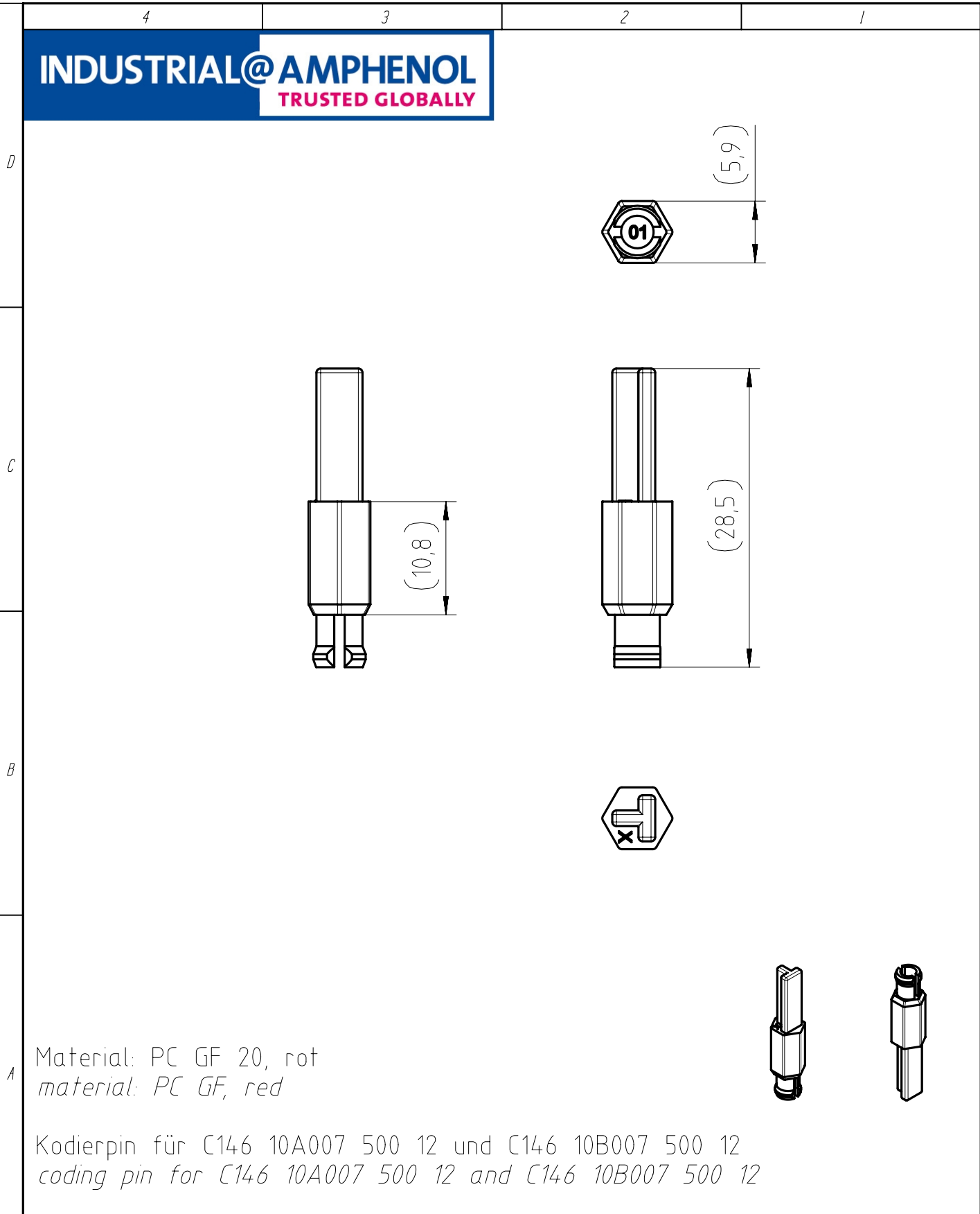


Copying of this document and giving it to others and the use or communication of the contents thereof, are forbidden without express authority. Offenders are liable to the payment of damages. All rights are reserved in the event of the grant of a patent or the registration of the utility model or design.



Material: PC GF 20, rot  
material: PC GF, red

Kodierpin für C146 10A007 500 12 und C146 10B007 500 12  
coding pin for C146 10A007 500 12 and C146 10B007 500 12

Weitergabe sowie Vervielfältigung dieser Unterlage, Verwertung und Mitteilung ihres Inhalts nicht gestattet, soweit nicht ausdrücklich zugestanden. Zuwiderhandlungen verpflichten zu Schadensersatz. Alle Rechte für den Fall der Patenterteilung oder Gebrauchsmuster-Eintragung vorbehalten.

Gewicht (errechnet) / Calc WT : <input checked="" type="checkbox"/> g		Zul. Abw./Tolerances :		Maßstab / Scale : 2:1 (1:1)		A4			
Prüfmaß / Testdimension Teileindex / Partindexnumber <b>01</b>		ISO 2768-m		 DIN / ISO 13715		CUSTOMER DRAWING			
		2015 Datum/Date		Name		Kodierstift <input checked="" type="checkbox"/> ding pin			
		Gez. / Drawn		08.04. / Wölffle					
		Status: Released Inspector: 27.09.2016 MBERT							
		<b>Amphenol-Tuchel Electronics GmbH</b>				M N 17 059 0001		Blatt / Sheet 1 / 1 Bl.	
01		201500022		08.04.15					
Index		Änderung / Description		Datum / Date		Name		Ers. f. / Replacement for : <input checked="" type="checkbox"/>	