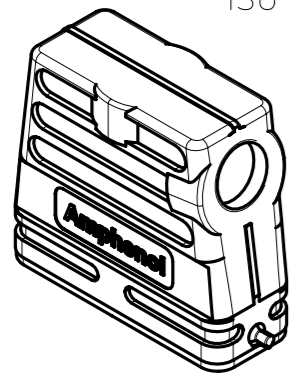
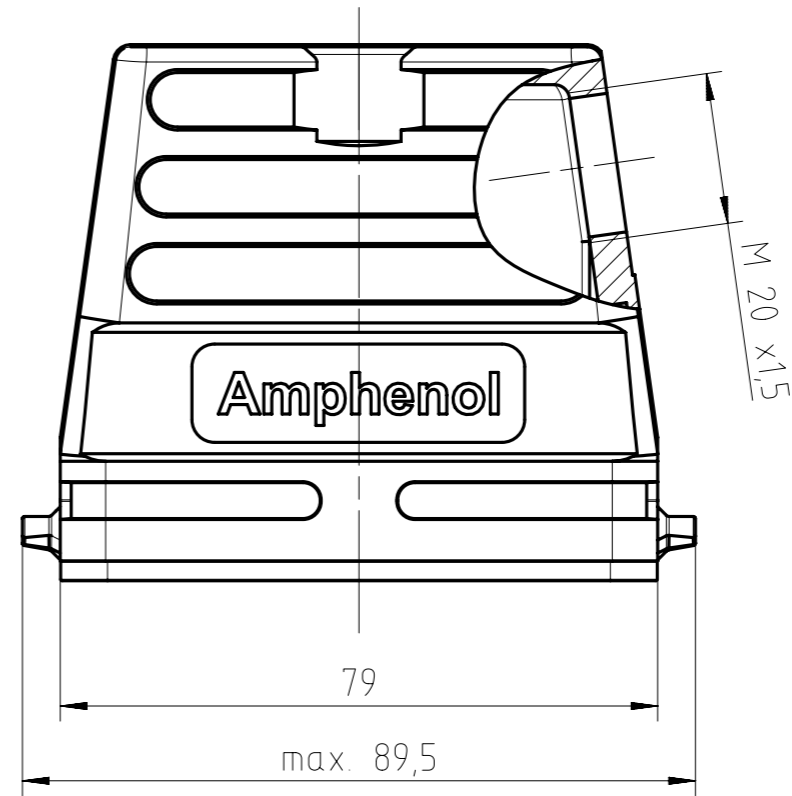
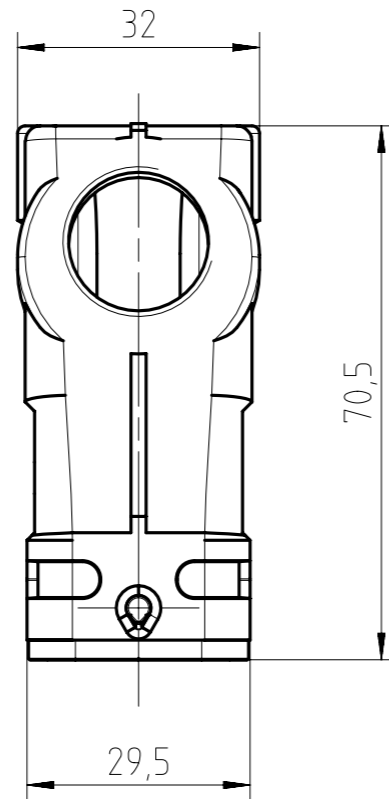


Copying of this document and giving it to others and the use or communication of the contents thereof, are forbidden without express authority. Offenders are liable to the payment of damages. All rights are reserved in the event of the grant of a patent or the registration of the utility model or design.

 Weitergabe sowie Vervielfältigung dieser Unterlage, Verwertung und Mitteilung ihres Inhalts nicht gestattet, soweit nicht ausdrücklich zugestanden. Zuwiderhandlungen verpflichten zu Schadensersatz. Alle Rechte für den Fall der Patenterteilung oder Gebrauchsmuster-Eintragung vorbehalten.



ISO 1:2

Alle technischen Daten wurden unter Laborbedingungen ermittelt und können im Praxisbetrieb abweichen. Es handelt sich bei den Angaben weder um Beschaffenheits- noch um Haltbarkeitsgarantien.
 All technical data have been measured in a laboratory environment and can be different during practical usage of the product. Any product information is for descriptive usage only and not legally binding, particularly the information does not constitute or provide any legal guarantees ("Beschaffenheitsgarantie" or "Haltbarkeitsgarantie").

Gewicht (errechnet) / Calc WT: ca. 110 g		Zul. Abw./Tolerances:		Maßstab / Scale: 1:1 (1:2)		A3			
<input type="checkbox"/> Prüfmaß / Testdimension Teileindex Partindexnumber		<input checked="" type="checkbox"/>		DIN / ISO 13715 Name		CUSTOMER DRAWING			
		2014		Datum/Date		Name		Tüllengehäuse 16/25pol M20x1,5	
		Gez.		27.08.		Hoe.		hood	
		Drawn							
		Status: Released		Inspector: 01.07.2022 MBERT					
01		2014-00624		27.08.14		Hoe.		Amphenol-Tuchel Electronics GmbH	
Index		Änderung/Description		Datum/Date		Name		M C146 21R025 550 2 Blatt/Sheet 1 1 Bl.	
								Ers. f. / Replacement for: <input checked="" type="checkbox"/>	