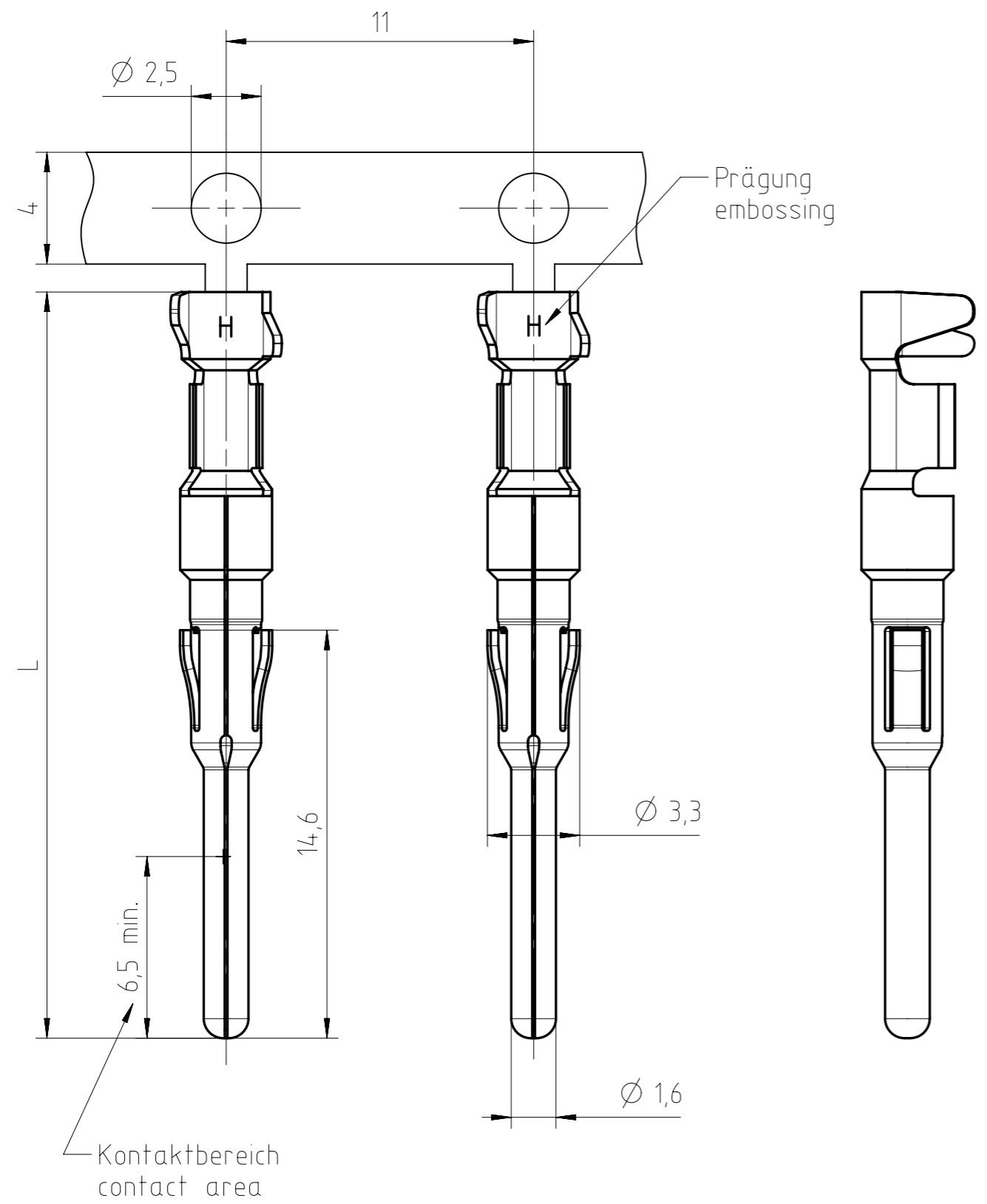


Weitergabe sowie Vervielfältigung dieser Unterlage, Verwertung und Mitteilung ihres Inhalts nicht gestattet, soweit nicht ausdrücklich zugestanden. Zuwiderhandlungen verpflichten zu Schadensersatz. Alle Rechte für den Fall der Patenterteilung oder Gebrauchsmuster-Eintragung vorbehalten.

8	7	6	5	4	3	2	1
			N 01 016 0016 (1)	Cu/Ni0,5 Ag2 pas	28,7	1,5-2,5mm ² ; AWG 16-14	
			N 01 016 0015 (1)	Cu/Ni0,5 Ag2 pas	26,7	0,5-1,5mm ² ; AWG 20-16	
			Typ-Nr. / Type-No.	Oberfläche im Kontaktbereich / Plating in contact area	L	Anschlussquerschnitt / terminal cross-section	



- 1) für Crimpmaschinen Kontaktzuführung rechts / links
for crimp machines contact feeding right / left hand side
- 2) für Crimpzangen
for hand crimp tools

HN01 016 0XXX (X)	Band 2000 St. Rechtseinlauf ¹⁾	Reel 2000 pcs. infeed right ¹⁾
TN01 016 0XXX (X)	Band 2000 St. Linkseinlauf ¹⁾	Reel 2000 pcs. infeed left ¹⁾
02 ZN01 016 0016 (X)	1,5-2,5mm ² : Band 100 St. ²⁾ 02	1,5-2,5mm ² : Reel 100 pcs. ²⁾ 02
02 ZN01 016 0015 (X)	0,5-1,5mm ² : Band 200 St. ²⁾	0,5-1,5mm ² : Reel 200 pcs. ²⁾
VN01 016 0XXX (X)	Einzelkontakt 100 St.	Single contact 100 pcs.
Bestell-Nr. / Part-No.	Verpackungsform	Packaging
Gewicht (errechnet) / Calc WT: g		Zul. Abw./Tolerances:
Prüfmaß / Testdimension		Maßstab / Scale: 5:1
Teileindex / Partindexnumber		A3
		CUSTOMER DRAWING
		Stiftkontakt pin contact
		Amphenol-Tuchel Electronics GmbH
02	201400333	20.05.14 Tol.
01	201300190	11.03.13 IM
Index	Änderung / Description	Datum / Date
		Name
		M N 01 016 0XXX (X)
		Blatt / Sheet 1
		1 Bl.
Ers. f. / Replacement for: M-N 01 016-0015 Rev.a; M-N 01 016 0016 Rev.a		

Alle technischen Daten wurden unter Laborbedingungen ermittelt und können im Praxisbetrieb abweichen.
 Es handelt sich bei den Angaben weder um Beschaffenheits- noch um Haltbarkeitsgarantien.
 All technical data have been measured in a laboratory environment and can be different during practical usage of the product. Any product information is for descriptive usage only and not legally binding; particularly the information does not constitute or provide any legal guarantees ("Beschaffenheitsgarantie" or "Haltbarkeitsgarantie").