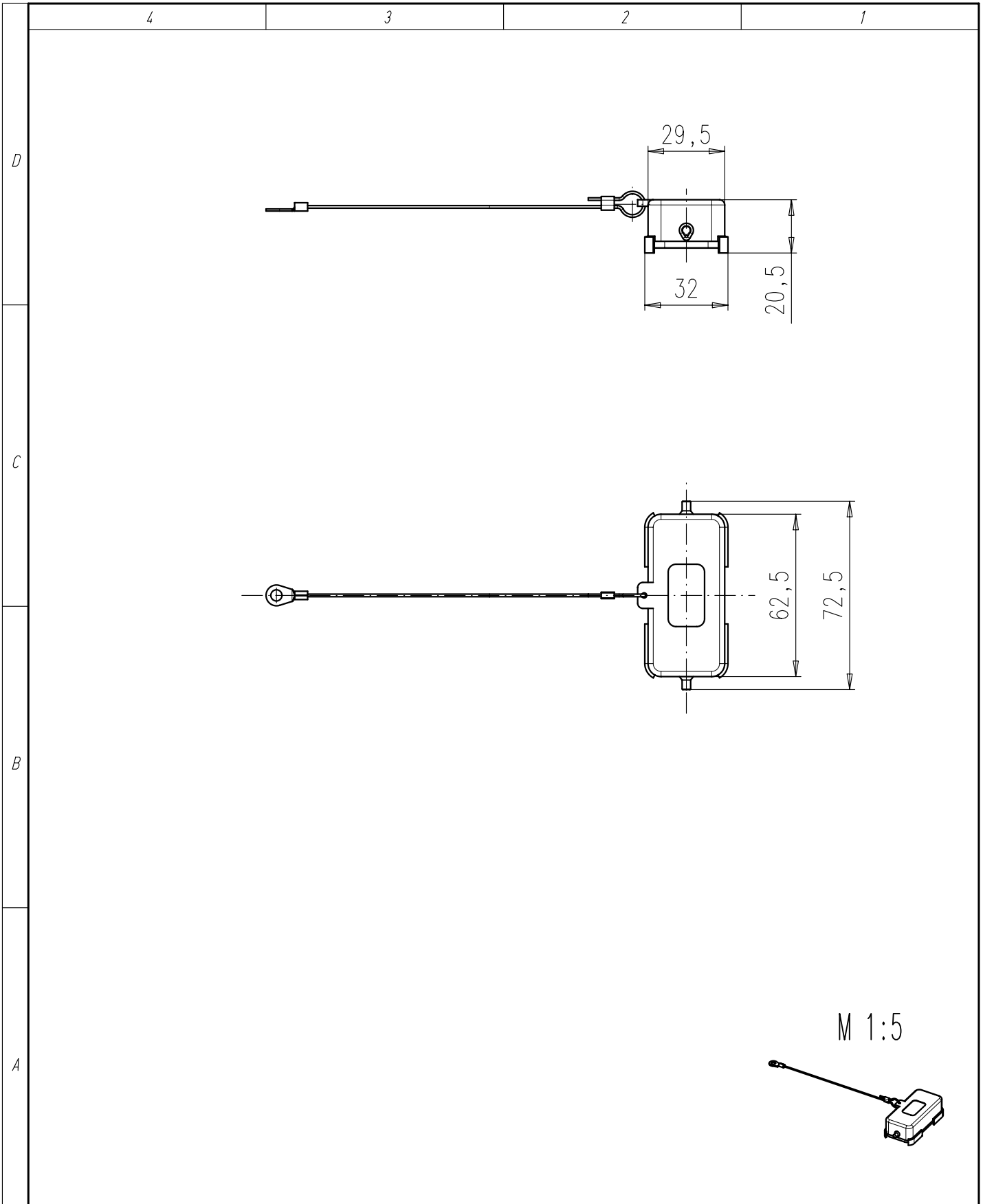
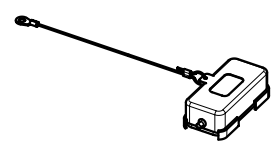


Copying of this document and giving it to others and the use or communication of the contents thereof, are forbidden without express authority. Offenders are liable to the payment of damages. All rights are reserved in the event of the grant of a patent or the registration of the utility model or design.

Weitergabe sowie Vervielfältigung dieser Unterlage, Verwertung und Mitteilung ihres Inhalts nicht gestattet, soweit nicht ausdrücklich zugestanden. Zuwiderhandlungen verpflichten zu Schadenersatz. Alle Rechte für den Fall der Patenterteilung oder Gebrauchsmuster-Eintragung vorbehalten.



M 1:5



Gewicht: g (errechnet)		Zul. Abw.:		 DIN 6784	Maßstab 1:2 (1:5)	A4					
Prüfmaß					CUSTOMER DRAWING						
			97	Datum	Name	Schutzkappe					
			Gez.	28.05.	Esser						
			Bearb.								
			Gepr.								
04	201100553	07.10.11	Hoe.			M C146 10Z015 100 2 <table border="1" style="float: right;"> <tr> <td>Blatt</td> <td>1</td> </tr> <tr> <td>1 Blatt</td> <td></td> </tr> </table>		Blatt	1	1 Blatt	
Blatt	1										
1 Blatt											
03	201100391	01.06.11	Hoe.								
02	Maßstab	25.09.97	Cl								
01	neu	28.05.97	ae								
Zust.	Änderung	Datum	Name	Amphenol-Tuchel Electronics GmbH		Ers. f.:					