

Kontaktgrößen contact sizes	Anschlussquerschnitt terminal cross-section	AWG AWG	Isolationsdurchmesser diameter cable insulation	Beschichtung contact plating	Höhe H height H	Länge L length L	Gewicht weight	Crimpzange crimp tool	Crimpbacken crimping dies	Kontaktaufnahme contact locator
N 02 016 0003 1	0,14-0,5 mm ²	26-20	∅ 1,0- ∅ 2,0	Ag (silver)	2,1	25	0,6 g	TA 0000 oder / or TA 0500 oder / or EK 15/50 ML (Klauke)	TA 0000 202	TA 0001 146 0001
N 02 016 0002 1, N 02 016 0015 1	0,5-1,5 mm ²	20-16	∅ 1,8- ∅ 2,8	Ag High Current (silver)	3,0				TA 0000 163	TA 0002 146 0001
N 02 016 0005 1, N 02 016 0016 1	1,5-2,5 mm ²	16-14	∅ 2,5- ∅ 3,5	Ag (silver)	4,0	27,2			TA 0000 141	TA 0007 146 0003
N 02 016 0003 2	0,14-0,5 mm ²	26-20	∅ 1,0- ∅ 2,0	Ag High Current (silver)	2,1	25			TA 0000 202	TA 0001 146 0001
N 02 016 0002 2	0,5-1,5 mm ²	20-16	∅ 1,8- ∅ 2,8	Au (gold) crimp area. Ni (nickel)	3,0	25			TA 0000 163	TA 0002 146 0001
N 02 016 0005 2	1,5-2,5 mm ²	16-14	∅ 2,5- ∅ 3,5	Au (gold) crimp area. Ni (nickel)	4,0	27,2			TA 0000 141	TA 0007 146 0003

vereinzelte Kontakte im Beutel /
single contacts in PE bag

Kontakte am Band für Crimpzange /
contact on reel for manual crimping tool

Kontakte am Band für Crimpmaschine Zuführung links /
contact on reel for crimping machine infeed left

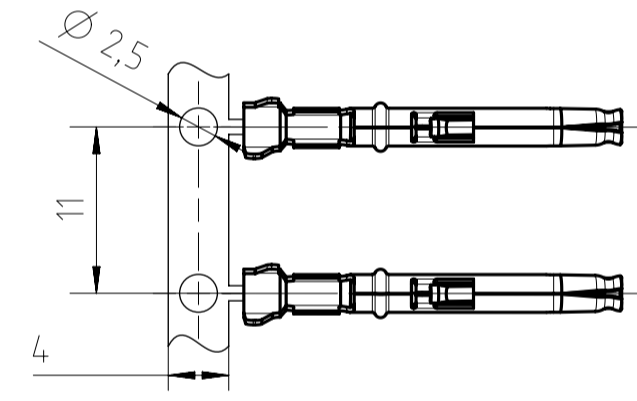
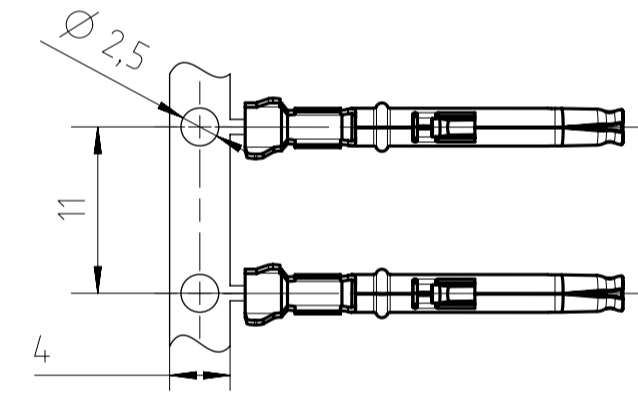
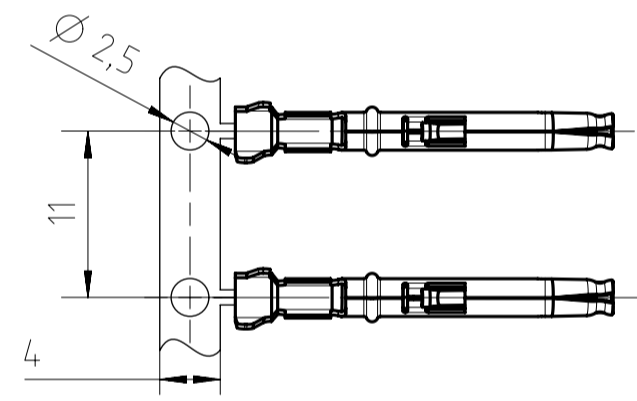
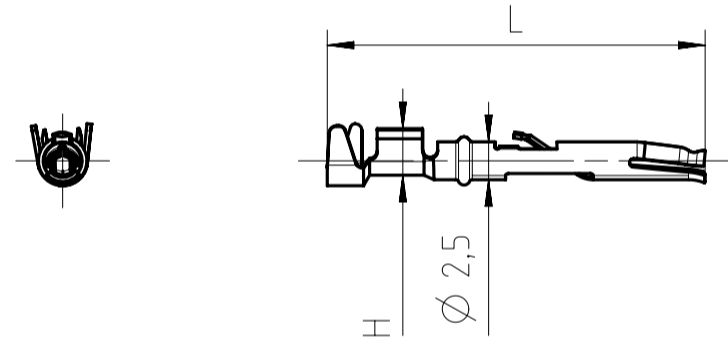
Kontakte am Band für Crimpmaschine Zuführung rechts /
contact on reel for crimping machine infeed right

Bestellnummer order number	Beschichtung contact plating	Lieferform delivery condition
VN02 016 0003 1	Ag (silver)	100 contacts
VN02 016 0002 1		
VN02 016 0015 1	Ag HC (silver)	
VN02 016 0005 1	Ag (silver)	
VN02 016 0016 1	Ag HC (silver)	
VN02 016 0003 2	Au (gold) crimp area. Ni (nickel)	
VN02 016 0002 2		
VN02 016 0005 2		

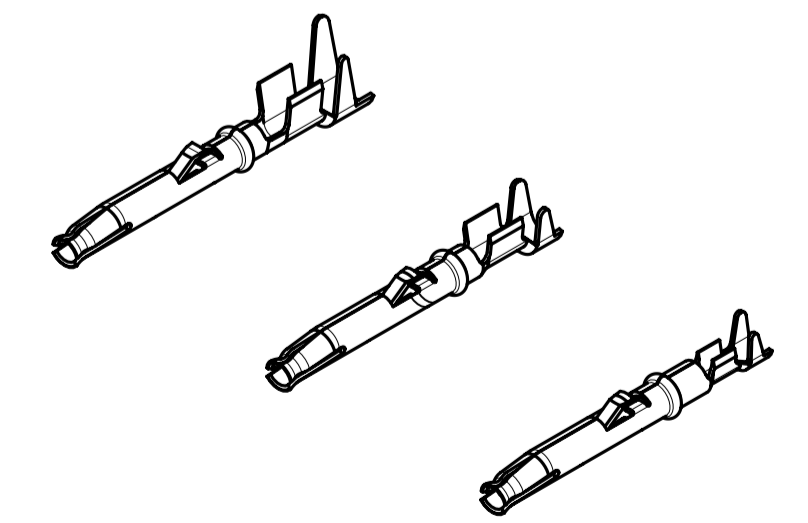
Bestellnummer order number	Beschichtung contact plating	Lieferform delivery condition
ZN02 016 0003 1	Ag (silver)	200 contacts
ZN02 016 0002 1		
ZN02 016 0015 1	Ag HC (silver)	
ZN02 016 0005 1	Ag (silver)	
ZN02 016 0016 1	Ag HC (silver)	
ZN02 016 0003 2	Au (gold) crimp area. Ni (nickel)	
ZN02 016 0002 2		
ZN02 016 0005 2		

Bestellnummer order number	Beschichtung contact plating	Lieferform delivery condition
TN02 016 0003 1	Ag (silver)	2000 contacts
TN02 016 0002 1		
TN02 016 0015 1	Ag HC (silver)	
TN02 016 0005 1	Ag (silver)	
TN02 016 0016 1	Ag HC (silver)	
TN02 016 0003 2	Au (gold) crimp area. Ni (nickel)	
TN02 016 0002 2		
TN02 016 0005 2		

Bestellnummer order number	Beschichtung contact plating	Lieferform delivery condition
HN02 016 0003 1	Ag (silver)	2000 contacts
HN02 016 0002 1		
HN02 016 0015 1	Ag HC (silver)	
HN02 016 0005 1	Ag (silver)	
HN02 016 0016 1	Ag HC (silver)	
HN02 016 0003 2	Au (gold) crimp area. Ni (nickel)	
HN02 016 0002 2		
HN02 016 0005 2		



General Characteristics	Standard	Value
contacts termination technique		crimp
contacts type		stamped contacts
cable type	IEC 60228	class 5 (fine-strand)
stripping length		N 02 016 0003 X: 3,0 ⁺¹ ₋₀ N 02 016 0002 X, N 02 016 0015 X, N 02 016 0016 X, N 02 016 0005 X: 3,5 ⁺¹ ₋₀
Electrical Characteristics	Standard	Value
rated current T _{amb} = 40 °C		depending on contact insert
current carrying capacity	IEC 60512-5-2	see derating curve
contact resistance	IEC 60512-2-1	≤ 5 mΩ
Climatical Characteristics	Standard	Value
operating temperature	IEC 60068-1	-40 - +125 °C
Mechanical Characteristics	Standard	Value
mechanical operation	IEC 60512-9-1	≥10000 mating cycles
mating/unmating force (in new condition)	IEC 60512-16-5	≤5 N
Materials	Standard	Value
contact material		copper alloy
contact plating contact area		Ag (silver) Ag High Current (silver) Au (gold)
contact plating termination area		Ag (silver) Ag (silver) Ni (nickel)



Gewicht (berechnet) / Calc. WT.:	Zul. Abw./Tolerances:	Maßstab / Scale: 2:1 (1:1)	A1
Prüfmaß / Test dimension	ISO 2768-m	CUSTOMER DRAWING	
Teilindex / Part Index number:	DN / ISO 15715	Buchsenkontakte ∅ 1,6 mm socket contacts ∅ 1,6 mm	
Bagartelle change:	Gez. 21.04.2021	Blatt / Sheet 1	
	Drawn: PWOELFFLE	1 Bl	
	Status: Released		
	Gepr. 16.10.2023		
	Checked: MBERTSCH		
	Amphenol Tuchel Industrial GmbH	M XN02 016 000X X	
03 202300083 11.08.2023 P.W.O.L.F.			
02 202100162 22.04.2021 P.W.O.L.F.			
Index Änderung/Description Datum/Date Name		Ers. f. / Replacement for:	

Weitergabe sowie Vervielfältigung dieser Unterlage, Verwertung und Mitteilung ihres Inhalts nicht gestattet, soweit nicht ausdrücklich zugestanden. Zuwiderhandlungen verpflichten zu Schadensersatz. Alle Rechte für den Fall der Patenterteilung oder Gebrauchsmuster-Eintragung vorbehalten.

Copying of this document and giving it to others and the use or communication of the contents thereof, are forbidden without express authority. Offenders are liable to the payment of damages. All rights are reserved in the event of the grant of a patent or the registration of the utility model or design.