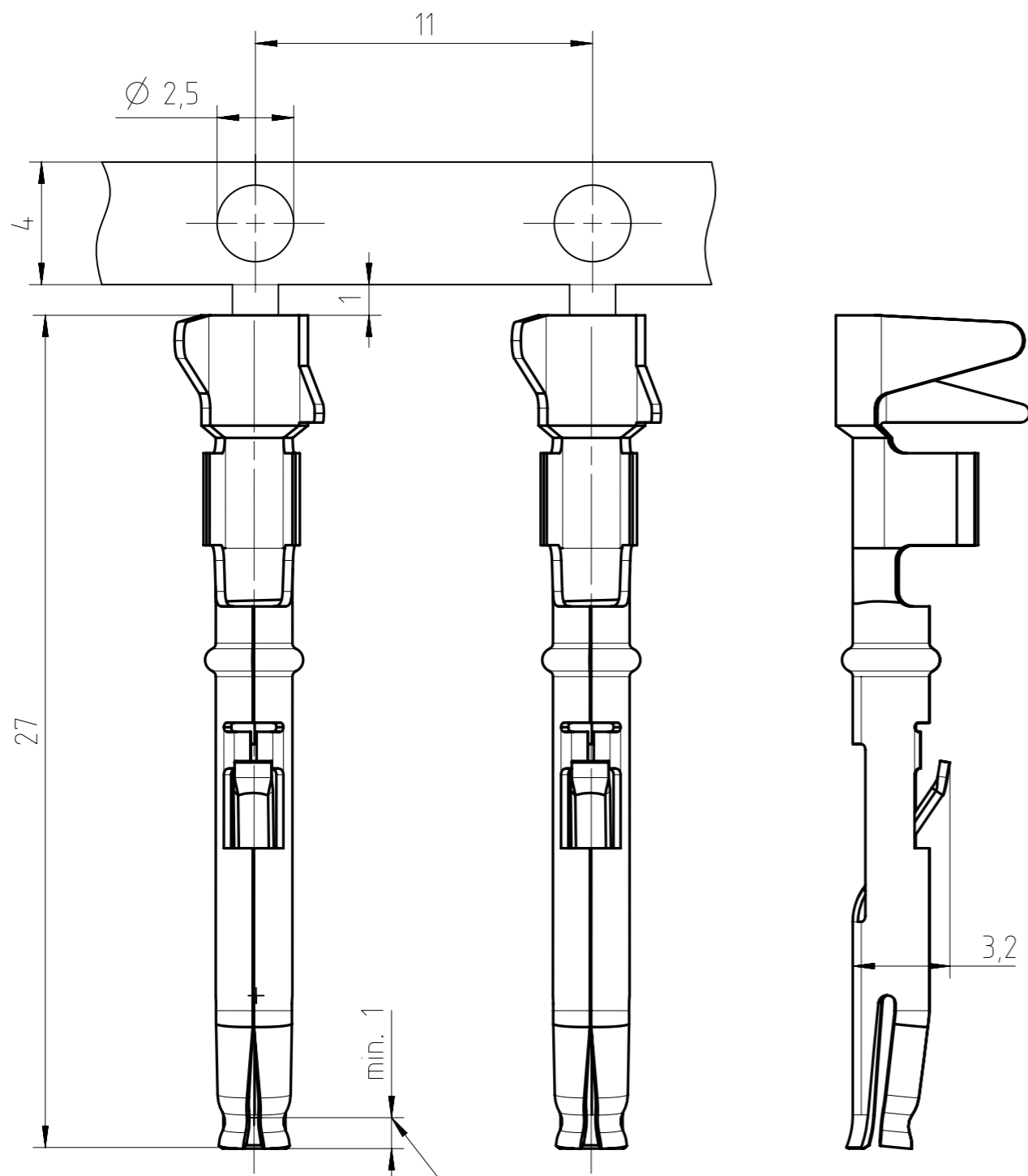


Copying of this document and giving it to others and the use or communication of the contents thereof, are forbidden without express authority. Offenders are liable to the payment of damages. All rights are reserved in the event of the grant of a patent or the registration of the utility model or design.



Kontaktbereich innen  
contact area inside

Alle technischen Daten wurden unter Laborbedingungen ermittelt und können im Praxisbetrieb abweichen. Es handelt sich bei den Angaben weder um Beschaffenheits- noch um Haltbarkeitsgarantien.  
 All technical data have been measured in a laboratory environment and can be different during practical usage of the product. Any product information is for descriptive usage only and not legally binding; particularly the information does not constitute or provide any legal guarantees ("Beschaffenheitsgarantie" or "Haltbarkeitsgarantie").

N 02 016 0005 (2)	Cu/Ni0,5 Au0,5	1,5-2,5mm <sup>2</sup> ; AWG 16-14
N 02 016 0005 (1)	Cu/Ni0,5 Ag2 pas	1,5-2,5mm <sup>2</sup> ; AWG 16-14
Typ-Nr. / Type-No.	Oberfläche im Kontaktbereich / Plating in contact area	Anschlussquerschnitt / terminal cross-section

- 1) für Crimpmaschinen Kontaktzuführung rechts / links  
for crimp machines contact feeding right / left hand side
- 2) für Crimpzangen  
for hand crimp tools

HN02 016 0005 (X)	Band 2000 St. Rechtseinlauf <sup>1)</sup>	Reel 2000 pcs. infeed right <sup>1)</sup>
TN02 016 0005 (X)	Band 2000 St. Linkseinlauf <sup>1)</sup>	Reel 2000 pcs. infeed left <sup>1)</sup>
ZN02 016 0005 (X)	1,5-2,5mm <sup>2</sup> : Band 100 St. <sup>2)</sup>	1,5-2,5mm <sup>2</sup> : Reel 100 pcs. <sup>2)</sup>
VN02 016 0005 (X)	Einzelkontakt 100 St.	Single contact 100 pcs.
Bestell-Nr. / Part-No.	Verpackungsform	Packaging

Gewicht (errechnet) / Calc WT: g	Zul. Abw./ Tolerances:	Maßstab / Scale: X:X	A3		
Prüfmaß / Testdimension		CUSTOMER DRAWING			
Teileindex / Partindexnumber					
	2014 Datum/Date	Name	Buchsenkontakt female contact		
	Gez. / Drawn	22.05. M.Tol.			
	Gepr. / Checked				
	<b>Amphenol-Tuchel Electronics GmbH</b>		M	XN02 016 0005 (X) U	Blatt/Sheet 1
02 Index	2014-00333 Änderungs/Description	22.05.14 Datum/Date	Tol. Name	Ers. f. / Replacement for: M-XN02 016 0005 (X) U Rev01	

Weitergabe sowie Vervielfältigung dieser Unterlage, Verwertung und Mitteilung ihres Inhalts nicht gestattet, soweit nicht ausdrücklich zugestanden. Zuwiderhandlungen verpflichten zu Schadensersatz. Alle Rechte für den Fall der Patenterteilung oder Gebrauchsmuster-Eintragung vorbehalten.