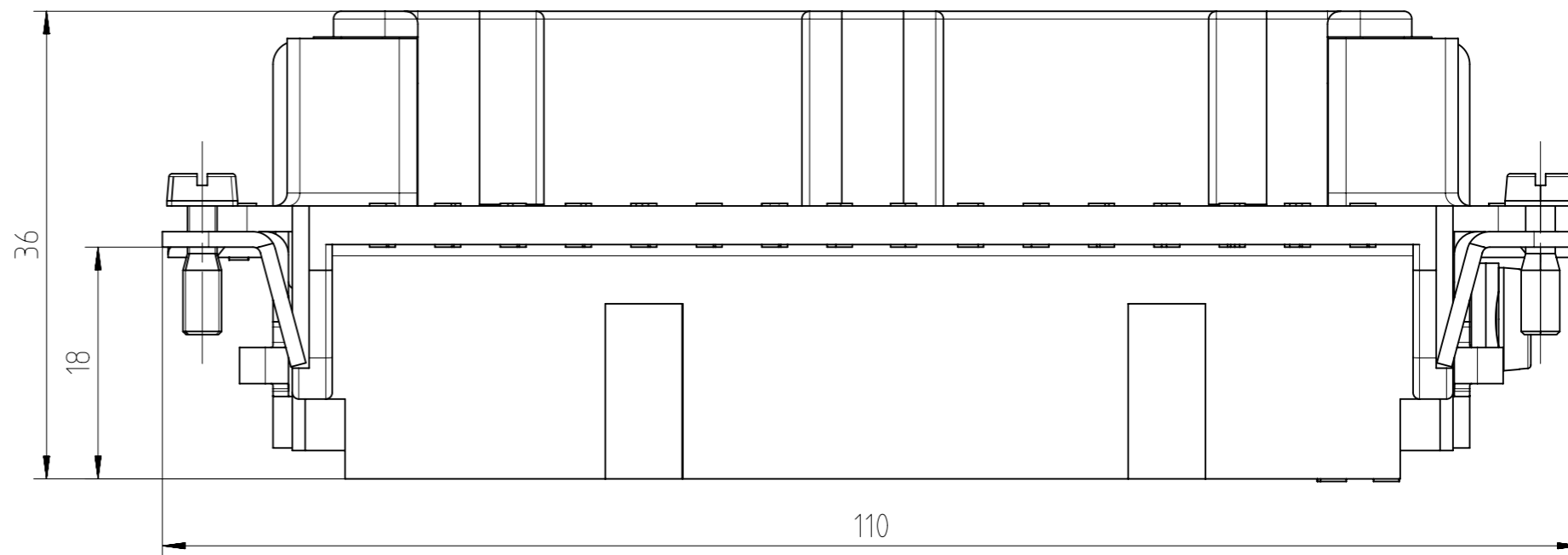
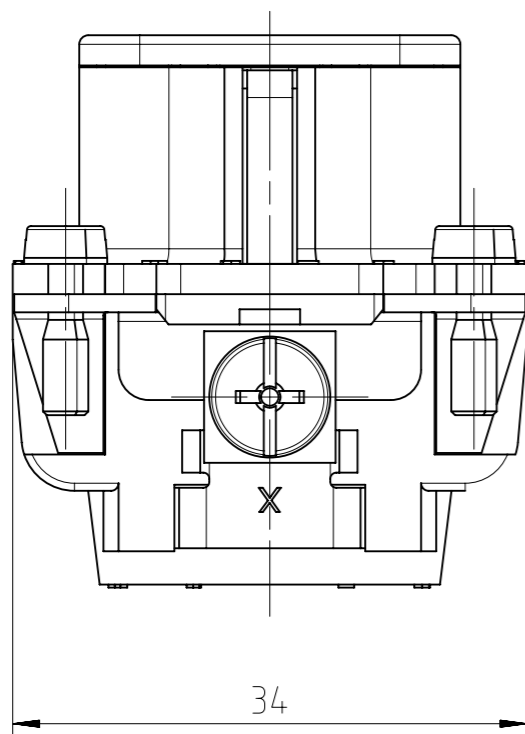
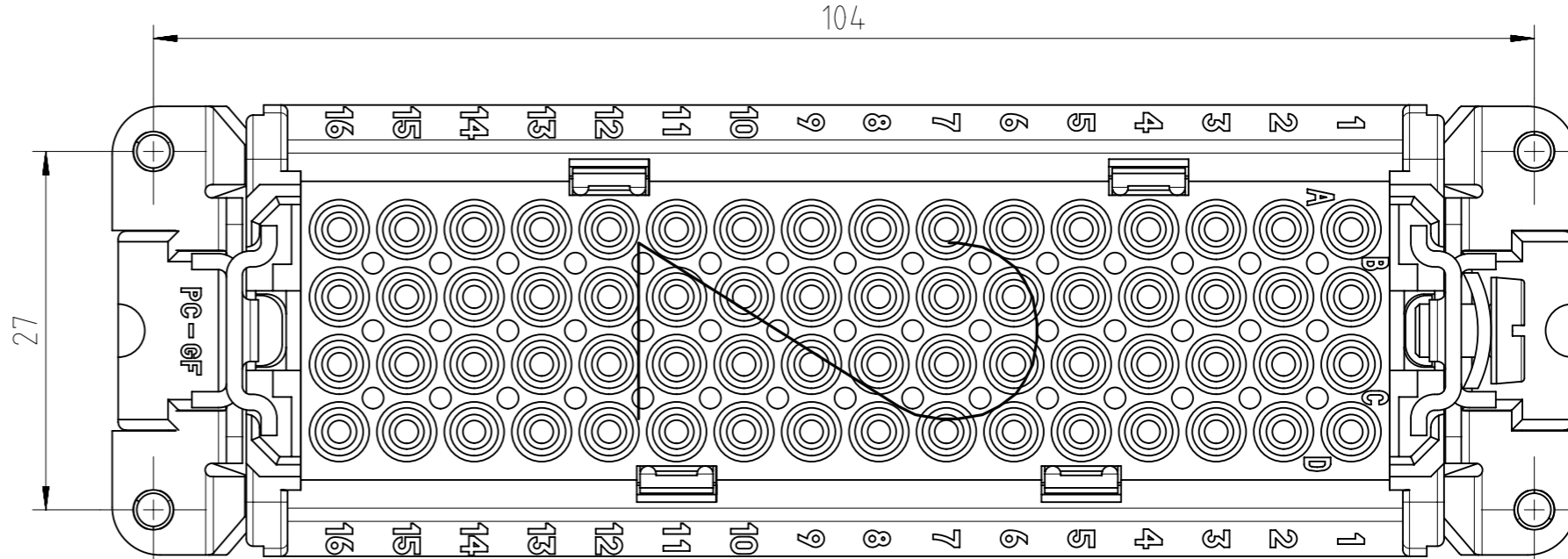
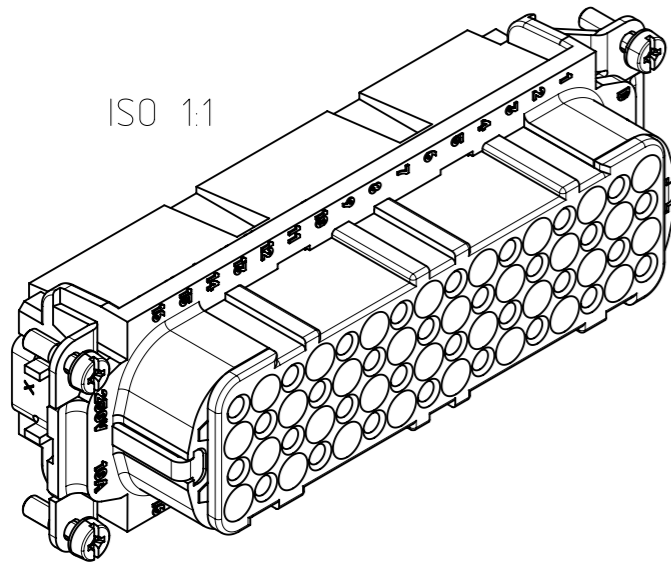


ISO 1:1



C146 D
für gestanzte Crimpkontakte
for stamped crimp contacts

Alle technischen Daten wurden unter Laborbedingungen ermittelt und können im Praxisbetrieb abweichen.
Es handelt sich bei den Angaben weder um Beschaffenheits- noch um Haltbarkeitsgarantien.
All technical data have been measured in a laboratory environment and can be different during practical usage of the product. Any product information is for descriptive usage only and not legally binding; particularly the information does not constitute or provide any legal guarantees ("Beschaffenheitsgarantie" or "Haltbarkeitsgarantie").

Gewicht (errechnet) / Calc WT: 80,4 g		Zul. Abw./Tolerances:		Maßstab / Scale: 2:1		A3	
Prüfmaß / Testdimension		DIN / ISO 13715		CUSTOMER DRAWING			
Teileindex Partindexnumber		Datum/Date		Name		Buchseneinsatz 64pol "2"	
		09.02.2016		JHÖNN		female insert 64pole "2"	
		Status: Released		Inspector: 22.02.2016 MGRIM			
		Amphenol-Tuchel Electronics GmbH		M C146 10B064 005 2		Blatt/Sheet 1	
02 201500911		09.02.2016		JHÖNN		1 Bl.	
Index Änderung/Description		Datum/Date		Name		Ers. f. / Replacement for: M-C146 10B064 005 2 Rev01	
				4.024.165			

Copying of this document and giving it to others and the use or communication of the contents thereof, are forbidden without express authority. Offenders are liable to the payment of damages. All rights are reserved in the event of the grant of a patent or the registration of the utility model or design.
 Weitergabe sowie Vervielfältigung dieser Unterlage, Verwertung und Mitteilung ihres Inhalts nicht gestattet, soweit nicht ausdrücklich zugestanden. Zuwiderhandlungen verpflichten zu Schadensersatz. Alle Rechte für den Fall der Patenterteilung oder Gebrauchsmuster-Eintragung vorbehalten.