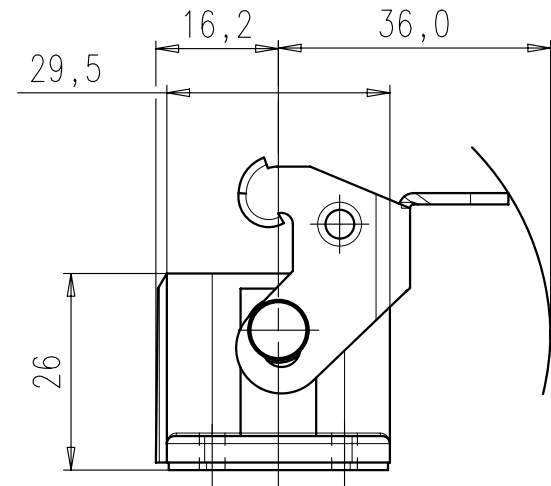
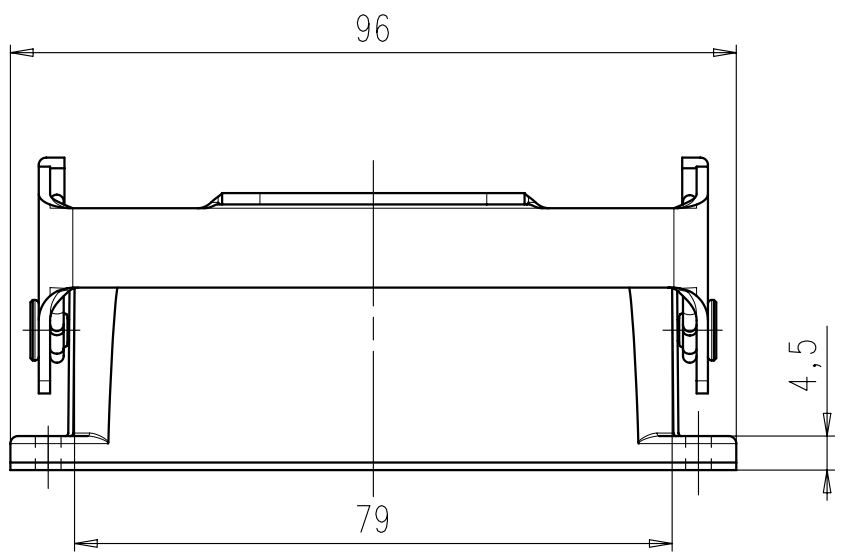
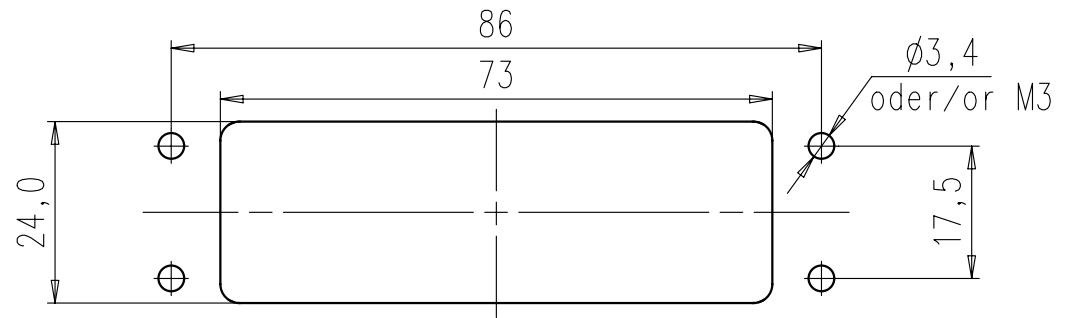


Copying of this document and giving it to others and the use
 or communication of the contents thereof, are forbidden with-
 out express authority. Offenders are liable to the payment of
 damages. All rights are reserved in the event of the grant of
 a patent or the registration of the utility model or design.

Weitergabe sowie Vervielfältigung dieser Unterlage, Verwertung
 und Mitteilung ihres Inhalts nicht gestattet, soweit nicht
 ausdrücklich zugestanden. Zuwiderhandlungen verpflichten
 zu Schadensersatz. Alle Rechte für den Fall der Patenterteilung
 oder Gebrauchsmuster-Eintragung vorbehalten.

Montageausschnitt
Panel cut-out



Masse (errechnet)/Calc WT: 9		Zul. Abw./Tolerances:		Maßstab/Scale 1:1		A4			
Prüfmaß/Testdimension		DIN/ISO 13715		CUSTOMER DRAWING					
Teileindex Partindexnumber				06 Datum/Date		Name		Anbaugehäuse Housing, bulkhead mounting	
		Gez. 11.12.		T.Kanka					
		Drawn							
		Gepr.							
		Checked				M C146 10F025 000 2			
03 200400599		11.12.06		TK		Blatt/Sheet 1 1 Bl.		Ers. f./Replacement for: M-C146 10F025 000 2 Rev. 2	
Index Änderung/Description		Datum/Date		Name					