

Copying of this document and giving it to others and the use or communication of the contents thereof, are forbidden without express authority. Offenders are liable to the payment of damages. All rights are reserved in the event of the grant of a patent or the registration of the utility model or design.

Weitergabe sowie Vervielfältigung dieser Unterlage, Verwertung und Mitteilung ihres Inhalts nicht gestattet, soweit nicht ausdrücklich zugestanden. Zuwiderhandlungen verpflichten zu Schadensersatz. Alle Rechte für den Fall der Patenterteilung oder Gebrauchsmuster-Eintragung vorbehalten.

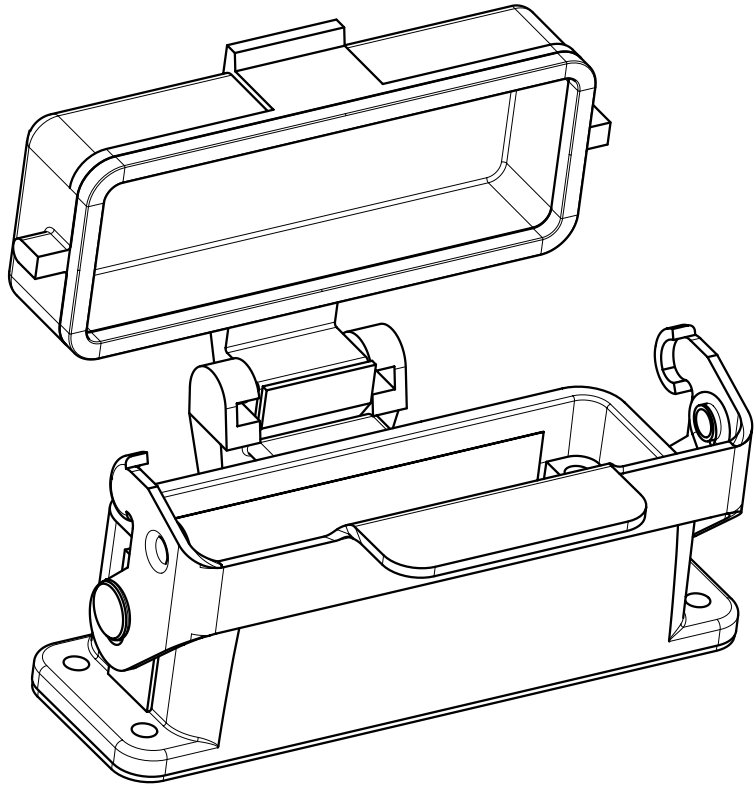
5 4 3 2 1

D

C

B

A



Alle technischen Daten wurden unter Laborbedingungen ermittelt und können im Praxisbetrieb abweichen. Es handelt sich bei den Angaben weder um Beschaffenheits- noch um Haltbarkeitsgarantien.
 All technical data have been measured in a laboratory environment and can be different during practical usage of the product. Any product information is for descriptive usage only and not legally binding; particularly the information does not constitute or provide any legal guaranties ("Beschaffenheitsgarantie" or "Haltbarkeitsgarantie").

Zusammenstellung auf M-C146 10FOX5 003 2 - SA
 Complete drawing see M-C146 10FOX5 003 2 - SA

C146 10F025 003 2	03	201300574	12.08.13	Tol.	size 25	96	79	86	73
C146 10F015 003 2	03	201300574	12.08.13	Tol.	size 15	81	62,5	70	57
Typ-Nr. type-no.	Index index	Änderung modification	Datum date	Name name	Ausführung version	L1	L2	L3	L4

Masse (errechnet)/Calc WT: 9		Zul. Abw./Tolerances:		Maßstab/Scale 1:1		A4			
Prüfmaß/Testdimension Teileindex Partindexnumber				Anbaugehäuse Housing, bulkhead mounting					
Index siehe Tabelle Index see table		13	Datum/Date	Name		M C146 10FOX5 003 2 - TA Blatt/Sheet 1 1 Bl.			
		Gez.	12.08.	Tol.					
		Drawn							
		Gepr.							
		Checked				Amphenol-Tuchel Electronics GmbH			
	12.08.13	Tol	Datum/Date Name		Ers. f./Replacement for: M-C146 10F015 und 10F025 003 2 Rev.02				

5