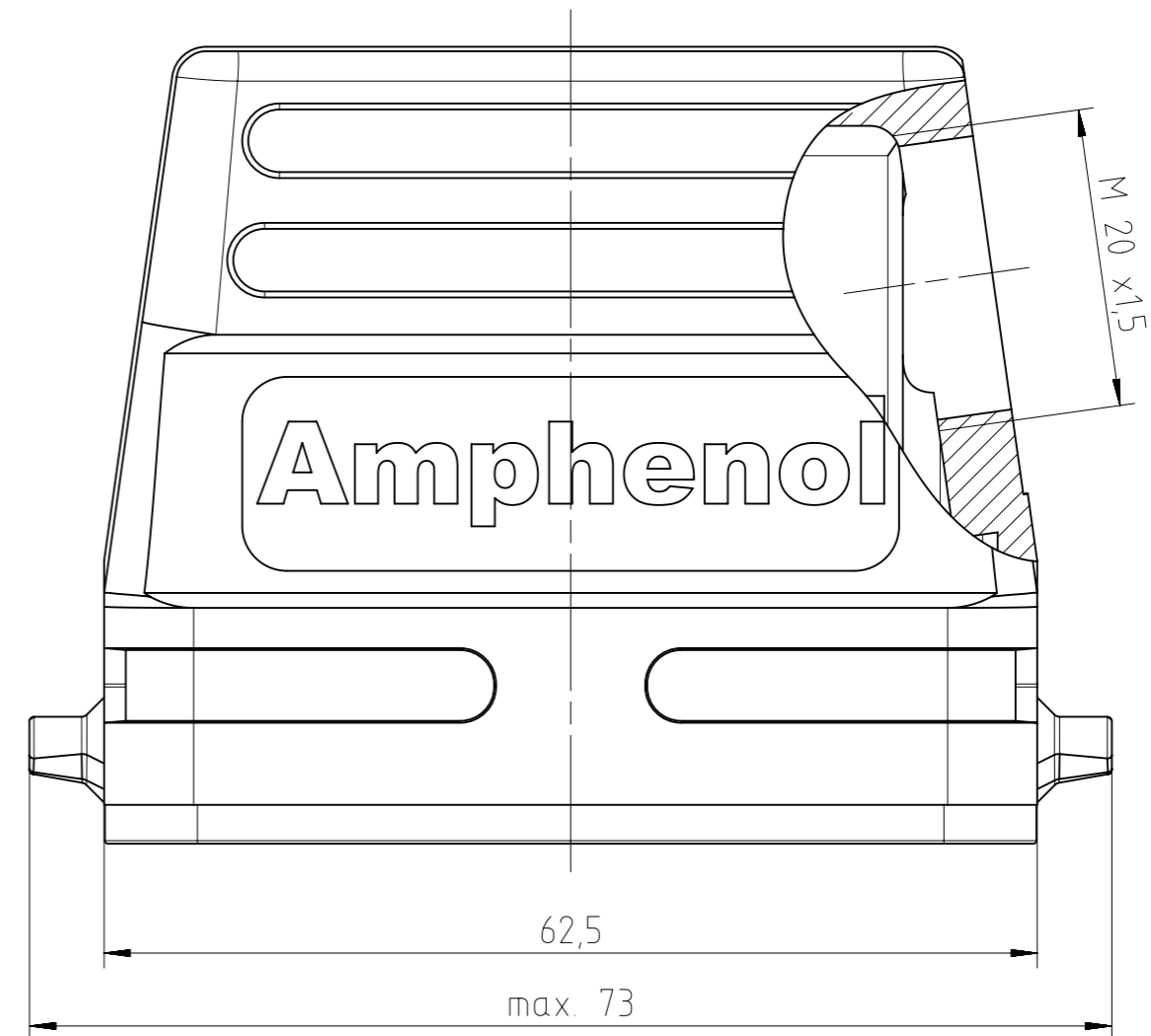
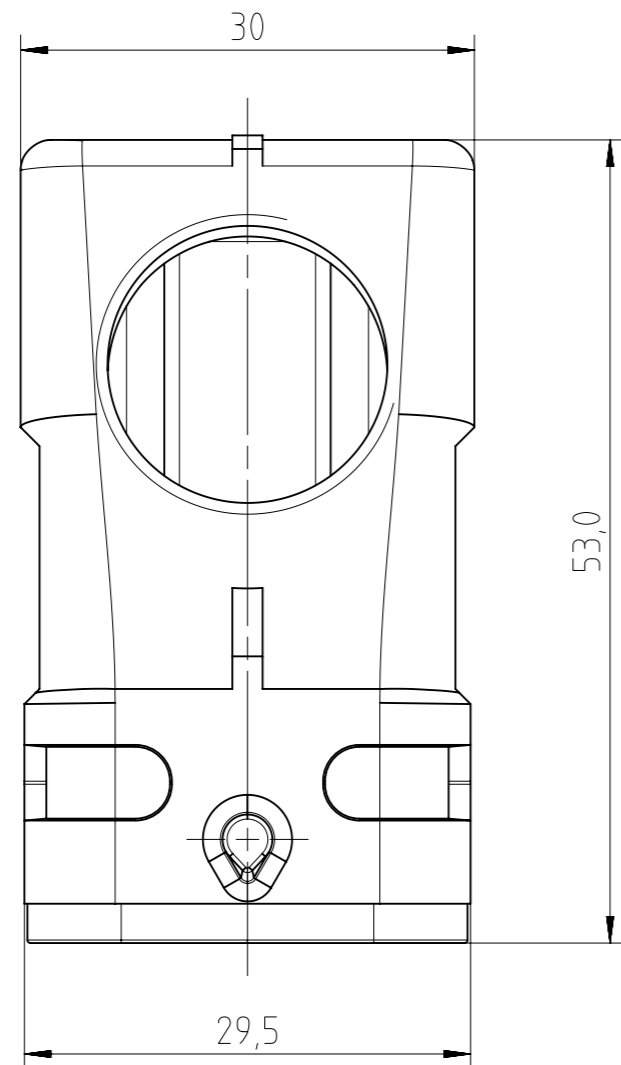
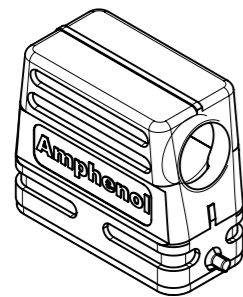


Copying of this document and giving it to others and the use or communication of the contents thereof, are forbidden without express authority. Offenders are liable to the payment of damages. All rights are reserved in the event of the grant of a patent or the registration of the utility model or design.



ISO 1:2



Alle technischen Daten wurden unter Laborbedingungen ermittelt und können im Praxisbetrieb abweichen.  
 Es handelt sich bei den Angaben weder um Beschaffenheits- noch um Haltbarkeitsgarantien.  
 All technical data have been measured in a laboratory environment and can be different during practical usage of the product. Any product information is for descriptive usage only and not legally binding; particularly the information does not constitute or provide any legal guarantees ("Beschaffenheitsgarantie" or "Haltbarkeitsgarantie").

Weitergabe sowie Vervielfältigung dieser Unterlage, Verwertung und Mitteilung ihres Inhalts nicht gestattet, soweit nicht ausdrücklich zugestanden. Zuwiderhandlungen verpflichten zu Schadensersatz. Alle Rechte für den Fall der Patenterteilung oder Gebrauchsmuster-Eintragung vorbehalten.

Gewicht (errechnet) / Calc WT: ca. 75 g		Zul. Abw./Tolerances:		Maßstab / Scale: 2:1 (1:2)		A3			
<input type="checkbox"/> Prüfmaß / Testdimension <input checked="" type="checkbox"/> Partindexnummer		<input checked="" type="checkbox"/>		DIN / ISO 13715 Name:		CUSTOMER DRAWING			
		2014 Datum/Date		Name:		Tüllengehäuse 10/15pol M20x1,5 hood			
		03.09. Drawn		Hoe.					
		Status: Released		Inspector: 14.08.2015 MBERT		M C146 21R010 550 4			
		Amphenol-Tuchel Electronics GmbH							
01	2014-00639	03.09.14	Hoe			Blatt / Sheet 1			
Index	Änderung / Description	Datum / Date	Name			Ers. f. / Replacement for: -		1 Bl.	