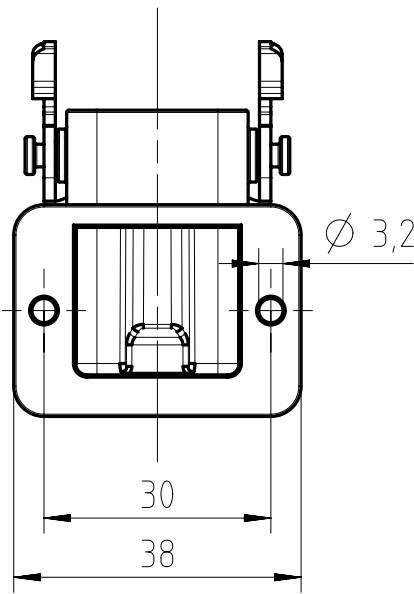
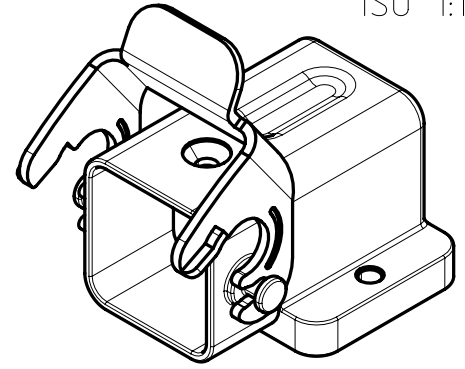
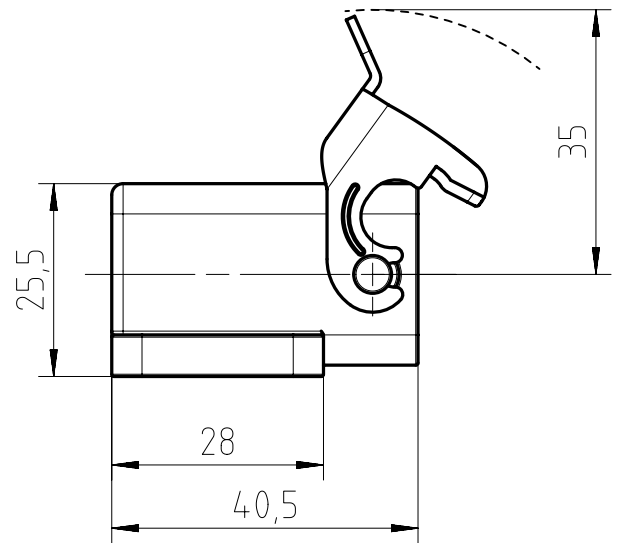
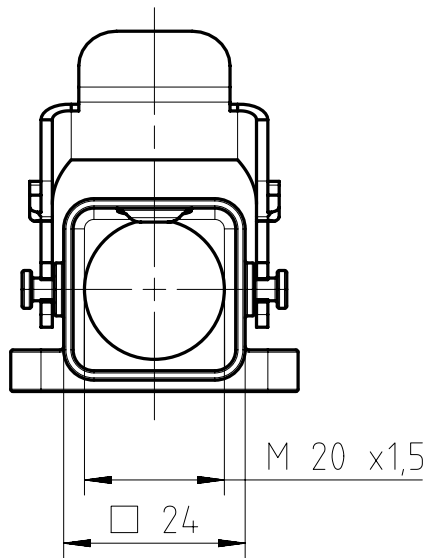


Copying of this document and giving it to others and the use or communication of the contents thereof, are forbidden without express authority. Offenders are liable to the payment of damages. All rights are reserved in the event of the grant of a patent or the registration of the utility model or design.



Material: Aluminium-Druckguss  
Beschichtung: EMV-Oberfläche  
Farbe: grau

material: aluminium die cast  
coating: EMC coating  
color: grey



Alle technischen Daten wurden unter Laborbedingungen ermittelt und können im Praxisbetrieb abweichen. Es handelt sich bei den Angaben weder um Beschaffenheits- noch um Haltbarkeitsgarantien.  
 All technical data have been measured in a laboratory environment and can be different during practical usage of the product. Any product information is for descriptive usage only and not legally binding, particularly the information does not constitute or provide any legal guarantees ("Beschaffenheitsgarantie" or "Haltbarkeitsgarantie").

Gewicht (errechnet) / Calc WT: ca. 61 g		Zul. Abw./Tolerances:		Maßstab / Scale: 1:1		A4				
Prüfmaß / Testdimension						CUSTOMER DRAWING  Sockelgehäuse housing				
Teileindex Partindexnumber										
		2014	Datum/Date	Name						
		Gez.	19.05.	Hoe.						
		Drawn								
		Gepr.								
		Checked								
		<b>Amphenol-Tuchel Electronics GmbH</b>			M	C146	11N003	500	4	Blatt/Sheet 1
01	201400408	19.05.14	Hoe.		1 Bl.					
Index	Änderung/Description	Datum/Date	Name	Ers. f. / Replacement for:						

Weitergabe sowie Vervielfältigung dieser Unterlage, Verwertung und Mitteilung ihres Inhalts nicht gestattet, soweit nicht ausdrücklich zugestanden. Zuwiderhandlungen verpflichten zu Schadensersatz. Alle Rechte für den Fall der Patenterteilung oder Gebrauchsmuster-Eintragung vorbehalten.