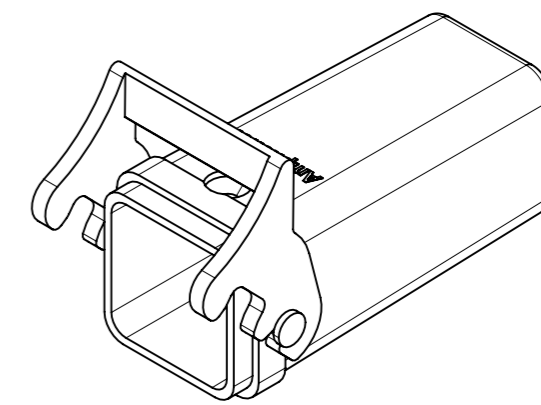
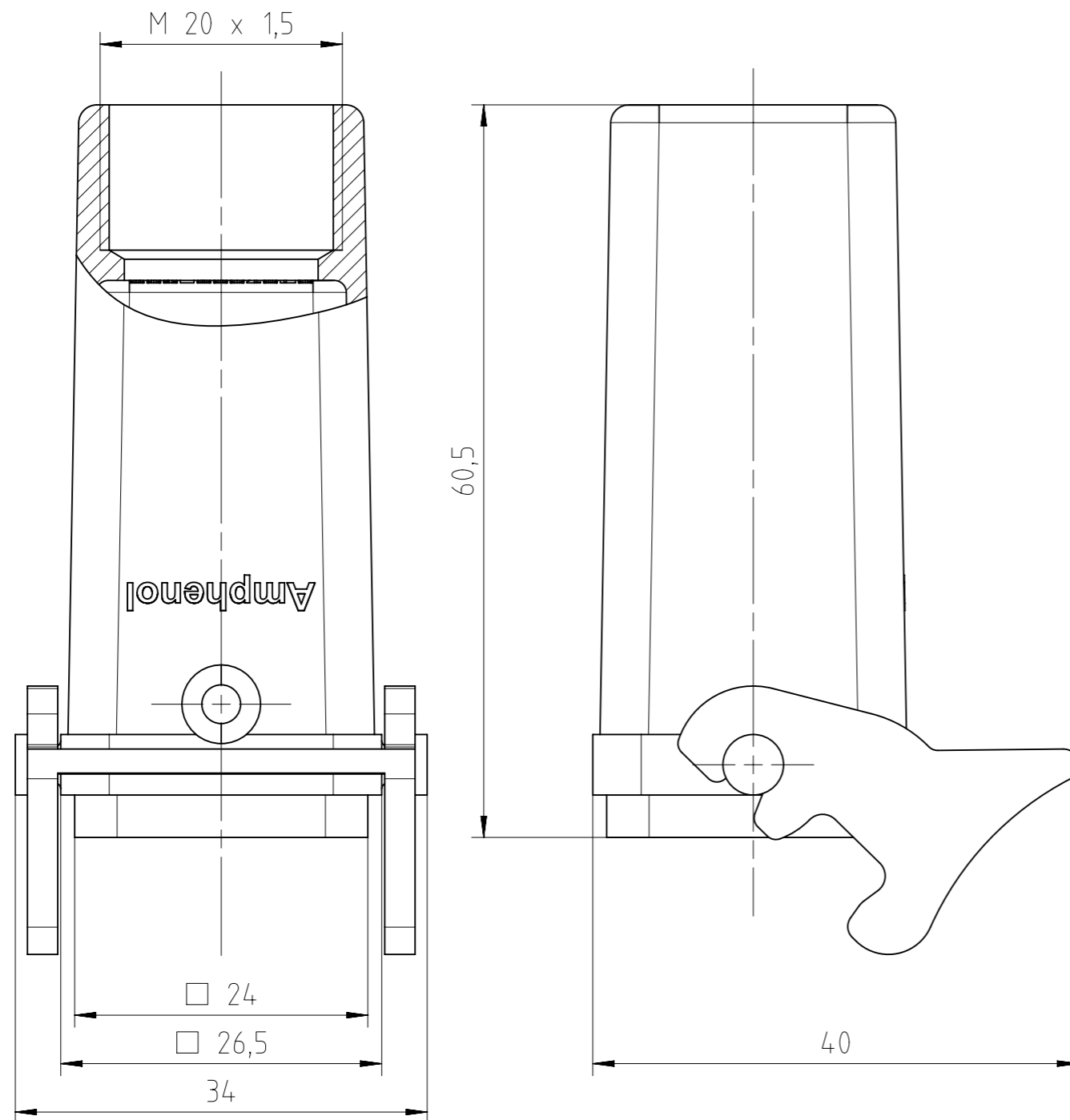


Copying of this document and giving it to others and the use or communication of the contents thereof, are forbidden without express authority. Offenders are liable to the payment of damages. All rights are reserved in the event of the grant of a patent or the registration of the utility model or design.



General Characteristics	Standard	Value
Type		Coupling hood
Protection class	IEC 60529	IP65
Locking System	DIN EN 175 301-801 (DIN 43 652)	1 locking lever
Amount x size of cable entries & position		M20x1,5 top
Climatical Characteristics	Standard	Value
Climatic category	IEC 60068-1	40 / 100 / 21
Temperature range	IEC 60068-1	-40°C / +100°C
Upper temperature	IEC 60512-11-9	+100°C
Lower temperature	IEC 60512-11-10	-40°C
Mechanical Characteristics	Standard	Value
Mechanical operation	IEC 60512-9-1	≥500 mating cycles
Material of housing		PA black
Material of lever		PA black

Gewicht (errechnet) / Calc WT: 19,2 g		Zul. Abw./Tolerances:		Maßstab / Scale: 2:1		A3			
Prüfmaß / Testdimension		DIN / ISO 13715		CUSTOMER DRAWING					
Teileindex / Partindexnumber:									
Bagatelle change:				Gez. 17.06.2019		Kupplungsgehäuse A3 M20 coupling hood A3 M20			
				Drawn PWOELFFLE					
				Status Released					
				Gepr. 24.06.2019		M C146 10R003 805 4			
				Checked MGRIMM					
				<b>Amphenol Tuchel Industrial GmbH</b>		Blatt / Sheet 1 1 Bl.		Ers. f. / Replacement for:	
01 201900234		17.06.2019 PWOLF							
Index Änderung / Description		Datum / Date		Name					

Alle technischen Daten wurden unter Laborbedingungen ermittelt und können im Praxisbetrieb abweichen.  
 Es handelt sich bei den Angaben weder um Beschaffenheits- noch um Haltbarkeitsgarantien.  
 All technical data have been measured in a laboratory environment and can be different during practical usage of the product. Any product information is for descriptive usage only and not legally binding, particularly the information does not constitute or provide any legal guarantees ("Beschaffenheitsgarantie" or "Haltbarkeitsgarantie").

Weitergabe sowie Vervielfältigung dieser Unterlage, Verwertung und Mitteilung ihres Inhalts nicht gestattet, soweit nicht ausdrücklich zugestanden. Zuwiderhandlungen verpflichten zu Schadenersatz. Alle Rechte für den Fall der Patenterteilung oder Gebrauchsmuster-Eintragung vorbehalten.

FAI2019-001630  
NXM-V01