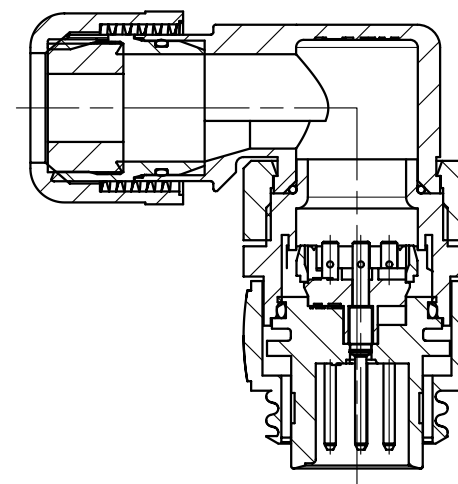
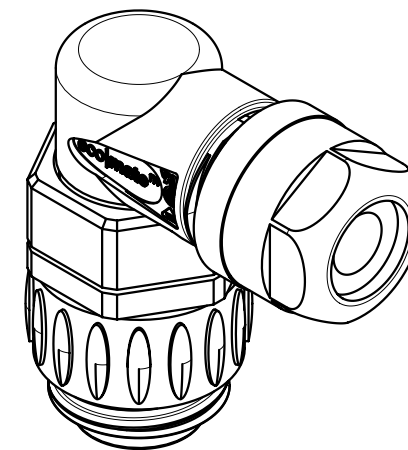
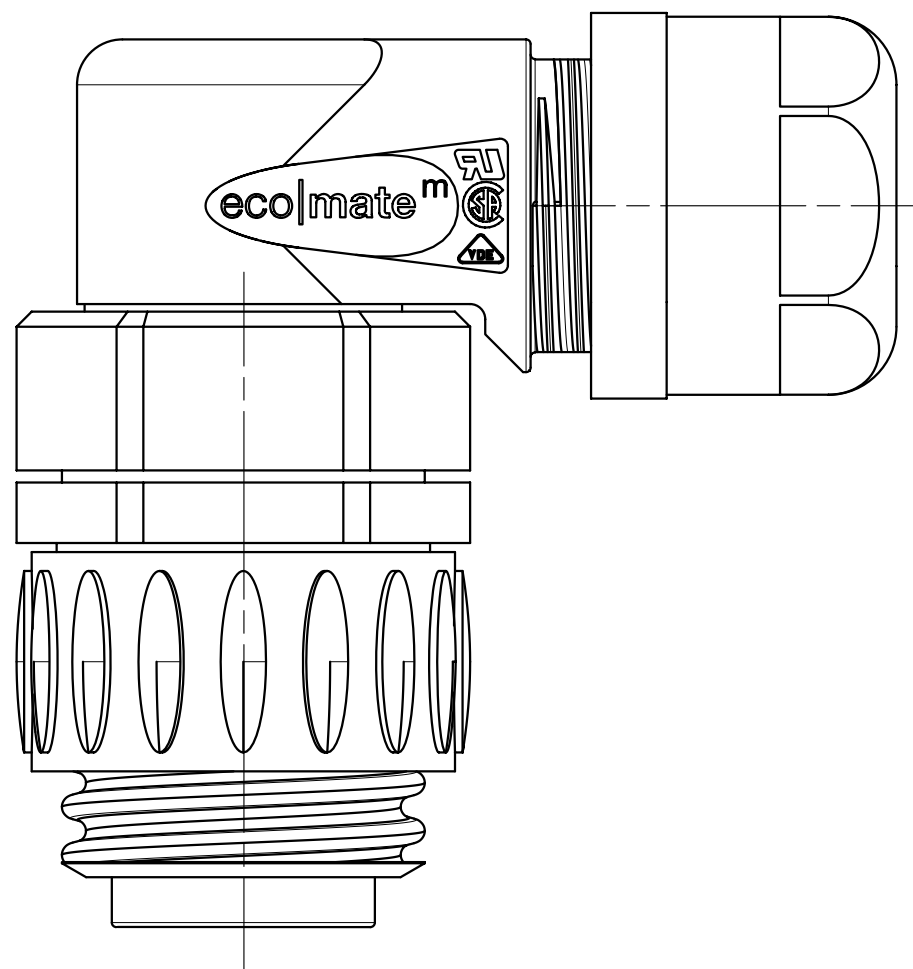


Copying of this document and giving it to others and the use or communication of the contents thereof, are forbidden without express authority. Offenders are liable to the payment of damages. All rights are reserved in the event of the grant of a patent or the registration of the utility model or design.

Zusammenstellung auf M-C016 30K006 X00 1X - SA
 Complete drawing see M-C016 30K006 X00 1X - SA



C016 30K006 200 12	03	200700819	18.10.07	Gr.	schwarz black	Kontakte vergoldet contacts gold-plated
C016 30K006 200 10	03	200700819	18.10.07	Gr.	blau blue	Kontakte vergoldet contacts gold-plated
C016 30K006 100 12	03	200700819	18.10.07	Gr.	schwarz black	Kontakte versilbert contacts silver-plated
C016 30K006 100 10	03	200700819	18.10.07	Gr.	blau blue	Kontakte versilbert contacts silver-plated
Typ-Nr. type-no.	Index index	Änderung modification	Datum date	Name name	Farbe der Hülse color of the ferrule	Besonderheit characteristic

Gewicht (errechnet)/ Calc WT: 9		Zul. Abw./Tolerances:		Maßstab/Scale 2:1; 1:1		A3			
Prüfmaß/Testdimension				CUSTOMER DRAWING					
Teileindex Partindexnumber		05		Datum/Date		Name		Winkelstecker 6+PE, Lötanschluss angular male connector, solder type	
Index siehe Tabelle		Gez.		10.02.		Cionvica			
Index see table		Gepr.		Checked					
18.10.07 Gr.		16.01.07 CI		26.01.06 CI		10.02.05 CI		Amphenol-Tuchel Electronics GmbH	
Datum/Date		Name		M		C016 30K006 X00 1X - TA		Blatt/Sheet 1 1 Bl.	
				Ers. f./Similar to: M-C016 30K006 100 1X - TA					

Weitergabe sowie Vervielfältigung dieser Unterlage, Verwertung und Mitteilung ihres Inhalts nicht gestattet, soweit nicht ausdrücklich zugestanden. Zuwiderhandlungen verpflichten zu Schadenersatz. Alle Rechte für den Fall der Patenterteilung oder Gebrauchsmuster-Eintragung vorbehalten.