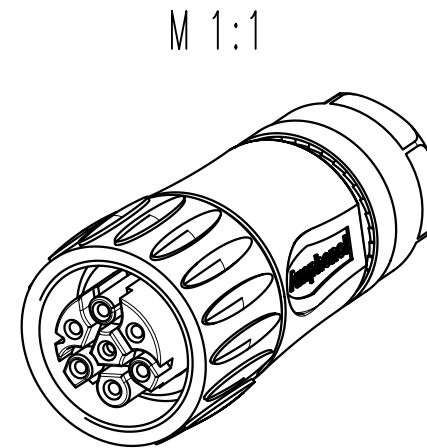
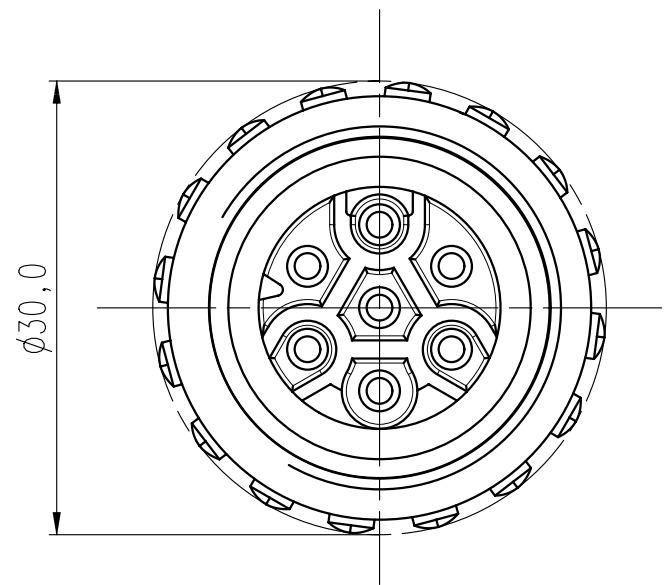
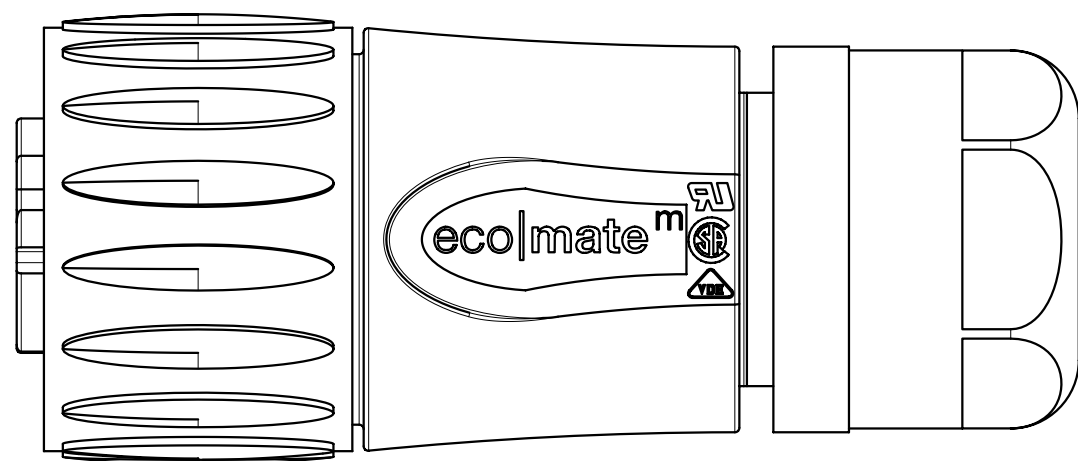
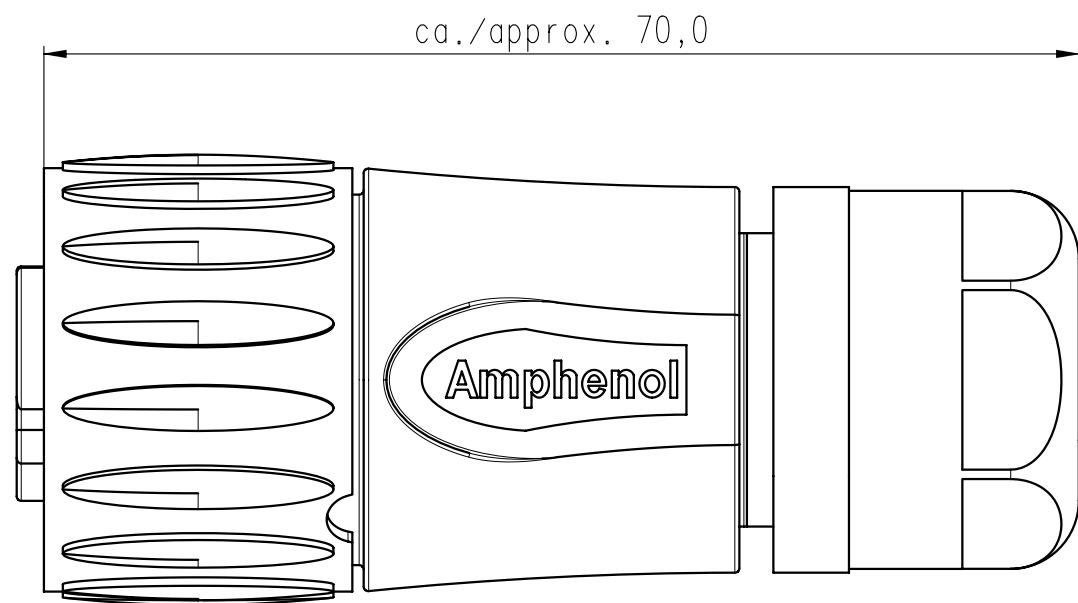


Copying of this document and giving it to others and the use or communication of the contents thereof, are forbidden without express authority. Offenders are liable to the payment of damages. All rights are reserved in the event of the grant of a patent or the registration of the utility model or design.

Weitergabe sowie Vervielfältigung dieser Unterlage, Verwertung und Mitteilung ihres Inhalts nicht gestattet, soweit nicht ausdrücklich zugestanden. Zuwiderhandlungen verpflichten zu Schadenersatz. Alle Rechte für den Fall der Patenterteilung oder Gebrauchsmuster-Eintragung vorbehalten.



| | |
|--|---|
| Polzahl / No. of contacts | 6 + PE |
| Anschlußart / Termination | crimpen / crimp |
| Anschlußquerschnitt / Wire gauge | 0,14 - 1,5 mm ² / AWG 26 - 16 |
| Bemessungsspannung / Rated insulation voltage | 600 V |
| Strombelastbarkeit / Current carrying capacity | 13 A / +55°C 13 A / +131°F |
| Betriebstemperatur / Operating temperature | -40°C ... +125°C -40°F ... +257°F |
| Schutzart / Protection Class | IP 65 / IP 67 |
| Anschließbare Kabeldurchmesser / Using cable diameter | 6 - 12,5 mm |
| Verriegelung / Locking system | Rundgewinde / round thread |

Kontakte bitte separat bestellen.
Please order contacts separately.

| | | | | | | | |
|---------------------------------|----------------------|-------------------------------------|------------|--|--------------------|-------------|-----|
| Masse (errechnet)/Calc. WT: | 9 | Zul. Abw./Tolerances: | | Maßstab/Scale | 2:1 | A3 | |
| Prüfmaß/Testdimension | | | | CUSTOMER DRAWING | | | |
| Teileindex Part index number | | | | Kabeldose 600V Female cable connector | | | |
| | | 07 | Datum/Date | Name | | | |
| | | Gez. | 05.09. | Herrmann | | | |
| | | Drawn | | | | | |
| | | Gepr. | | | | | |
| | | Checked | | | | | |
| | | Amphenol-Tuchel Electronics GmbH | | M | C016 10D006 806 12 | Blatt/Sheet | 1 |
| 01 | 200700705 | 05.09.07 | AH | Ers. f./Replacement for: | | 1 | Bl. |
| Index | Änderung/Description | Datum/Date | Name | | | | |