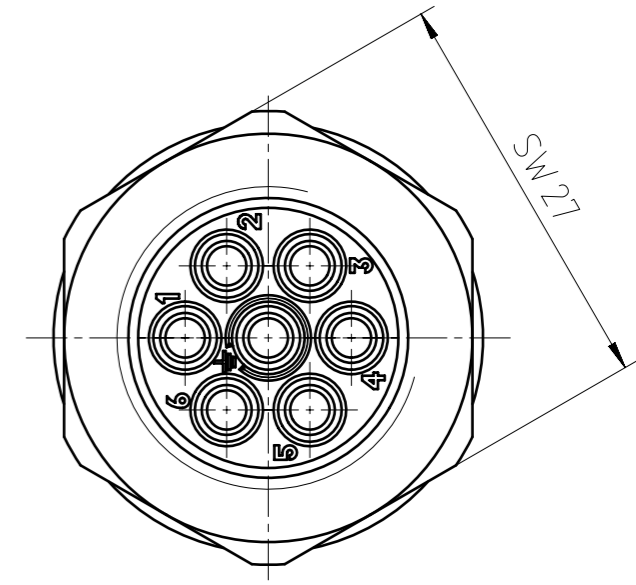
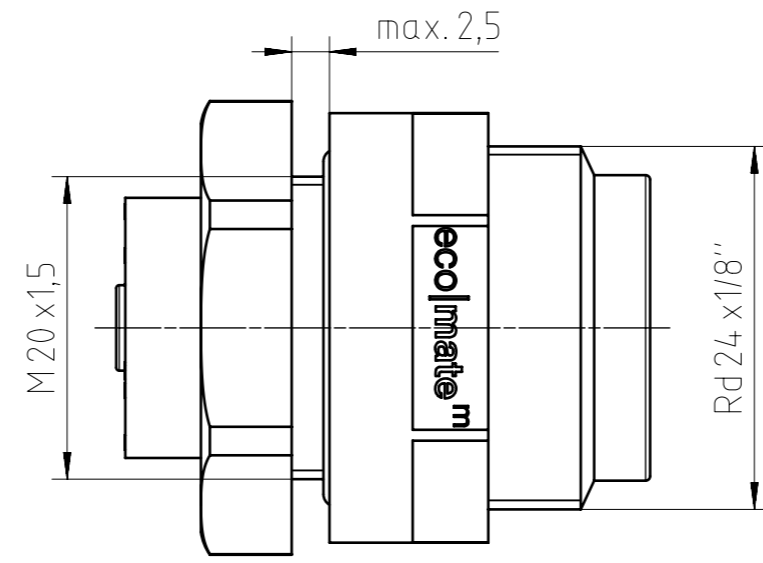
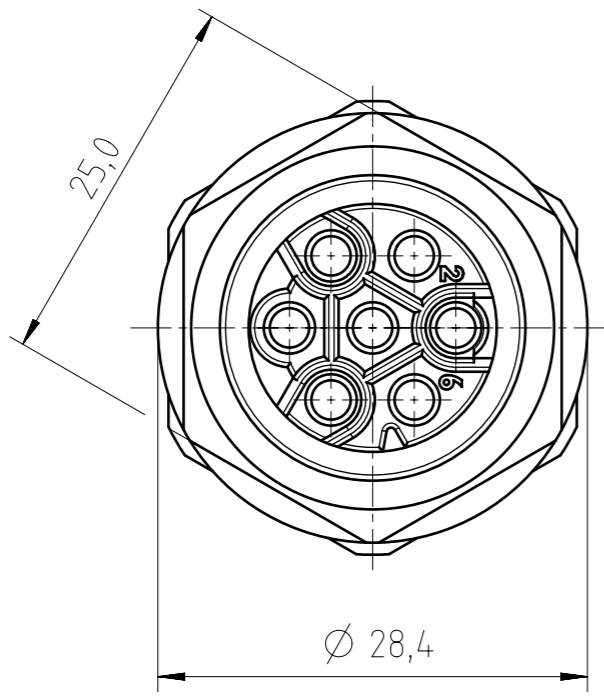
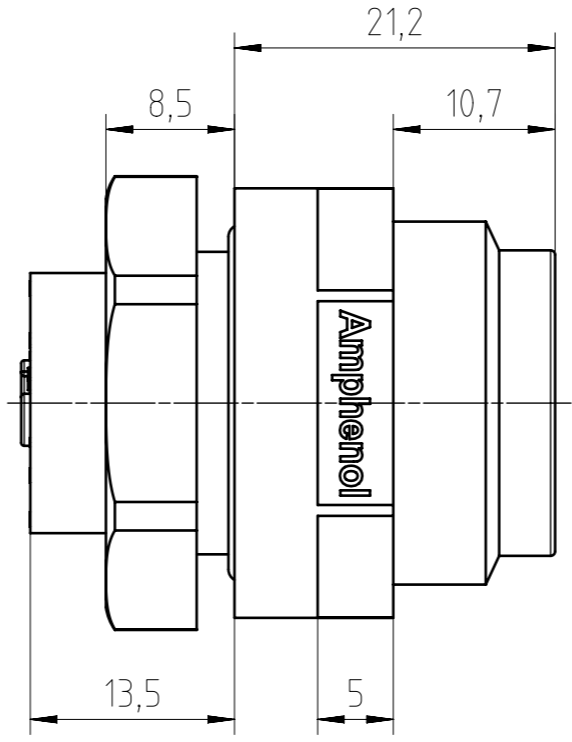
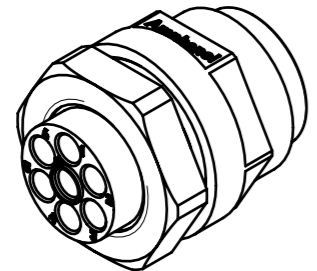


Copying of this document and giving it to others and the use or communication of the contents thereof, are forbidden without express authority. Offenders are liable to the payment of damages. All rights are reserved in the event of the grant of a patent or the registration of the utility model or design.  
  
 Weitergabe sowie Vervielfältigung dieser Unterlage, Verwertung und Mitteilung ihres Inhalts nicht gestattet, soweit nicht ausdrücklich zugestanden. Zuwiderhandlungen verpflichten zu Schadensersatz. Alle Rechte für den Fall der Patenterteilung oder Gebrauchsmuster-Eintragung vorbehalten.



ISO M 1:1



Polzahl No. of contacts	6+PE
Anschlußart Termination	crimpen crimp
Anschlußquerschnitt Wire gauge	0,14-1,5mm <sup>2</sup> AWG 26-16
Bemessungsspannung Rated insulation voltage	600V
Strombelastbarkeit Current carrying capacity	13A /+55°C 13A/ +131°F
Betriebstemperatur Operating temperature	-40°C ... +125°C -40°F ... +257°F
Schutzart Protection class	IP 65
Verriegelung Locking system	Rundgewinde round thread

Kontakte bitte separat bestellen. / Please order contacts separately.  
Wir empfehlen den Stecker durch Klebstoff im Gehäuse zu fixieren.  
We recommend to fix the receptacle into the housing with adhesive.

Alle technischen Daten wurden unter Laborbedingungen ermittelt und können im Praxisbetrieb abweichen. Es handelt sich bei den Angaben weder um Beschaffenheits- noch um Haltbarkeitsgarantien.  
All technical data have been measured in a laboratory environment and can be different during practical usage of the product.  
Any product information is for descriptive usage only and not legally binding; particularly the information does not constitute or provide any legal guaranties

Gewicht (errechnet) / Calc WT: 0,019 kg		Zul. Abw./Tolerances:		Maßstab / Scale: 2:1 (1:1)		A3			
Prüfmaß / Testdimension		ISO 2768-c		<b>CUSTOMER DRAWING</b>					
Teileindex / Partindexnumber:									
Bagatelle change:				Gez. / Drawn: 27.05.2020		Gerätestecker 6+PE Male receptacle 6+PE			
				AZN_SWAHL					
				Status: Released		M C016 10P006 806 12			
				Gepr. / Checked: 03.06.2020					
				MGRIMM		Blatt / Sheet: 1			
02 202000235		27.05.2020		SWAHL		Ers. f. / Replacement for:			
Index		Änderung / Description		Datum / Date					
						1 Bl.			

FAI2020-001739  
NXM-V02