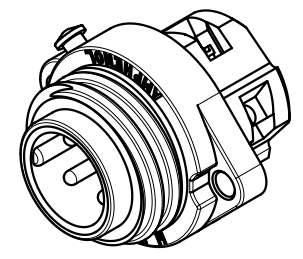
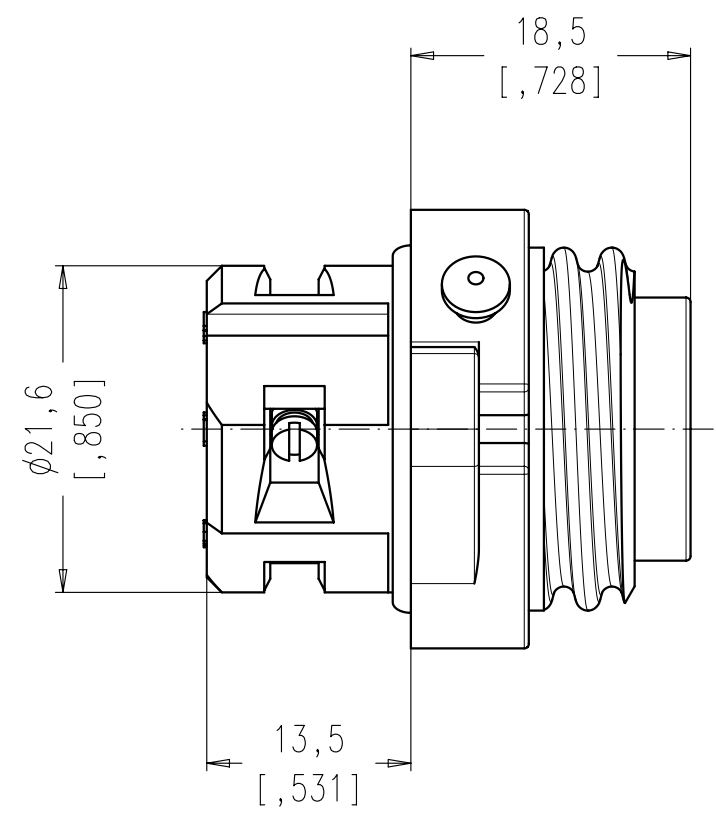
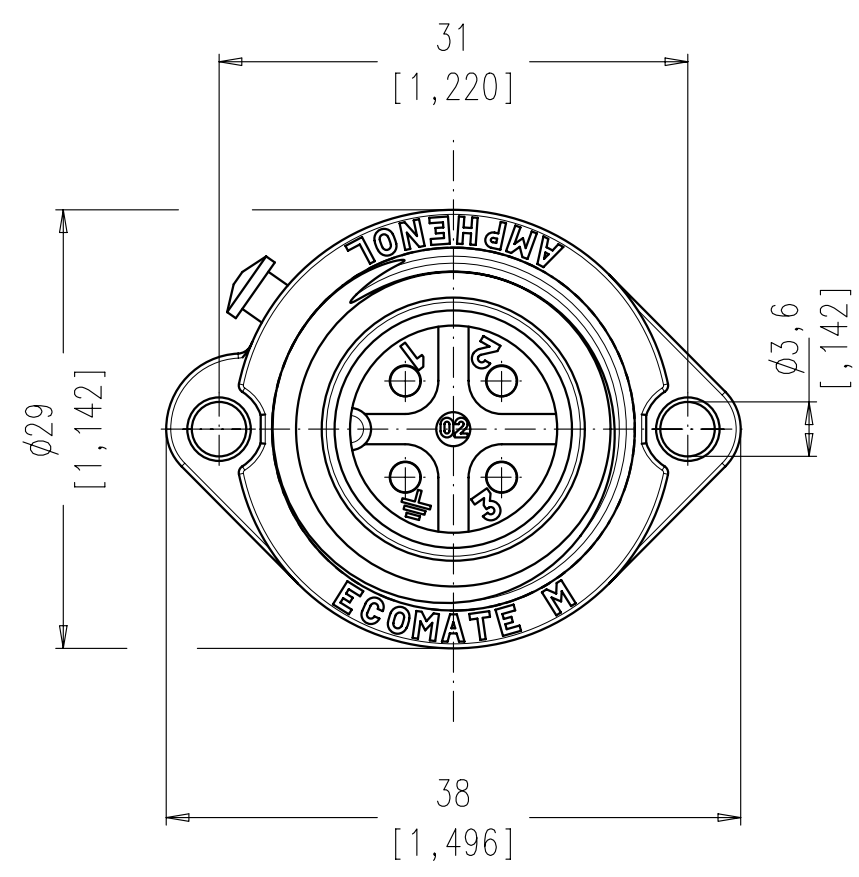
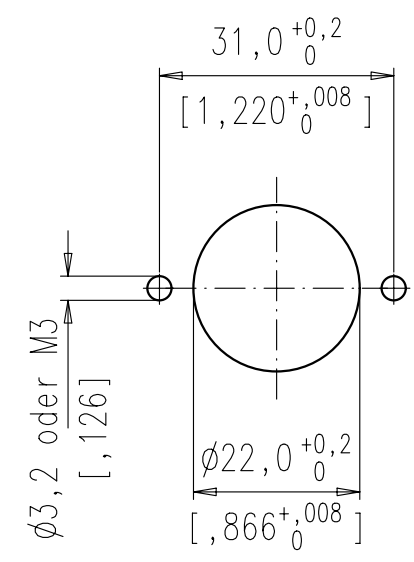


Copying of this document and giving it to others and the use or communication of the contents thereof, are forbidden without express authority. Offenders are liable to the payment of damages. All rights are reserved in the event of the grant of a patent or the registration of the utility model or design.

Weitergabe sowie Vervielfältigung dieser Unterlage, Verwertung und Mitteilung ihres Inhalts nicht gestattet, soweit nicht ausdrücklich zugestanden. Zuwiderhandlungen verpflichten zu Schadenersatz. Alle Rechte für den Fall der Patenterteilung oder Gebrauchsmuster-Eintragung vorbehalten.



Montageausschnitt
panel cutout



Montagebohrung ohne Anfasung/
Mounting hole without chamfer.

Geeignete Schraubenabdichtung ist vorzusehen/
Suitable sealing for screws is necessary

Polzahl / No. of contacts	3 + PE
Anschlußart / Termination	schrauben / screw
Kontaktfläche / Contact surface	ca. 1 µm vergoldet / approx. 1 µm gold plated
Anschlußquerschnitt / Wire gauge	0,75 mm ² - 2,5 mm ² AWG 18 - 14
Bemessungsspannung / Rated insulation voltage	400 V
Strombelastbarkeit / Current carrying capacity	16 A / +55°C 16 A / +131°F
Betriebstemperatur / Operating temperature	-40°C ... +100°C -40°F ... +212°F
Schutzart / Protection Class	IP 65 / IP 67
Verriegelung / Locking system	Schraubverriegelung / threaded coupling

Gewicht (errechnet) / Calc WT: 9		Zvl. Abw./Tolerances:		Maßstab/Scale 2:1; 1:1		A3			
Prüfmaß/Testdimension				CUSTOMER DRAWING					
Teileindex Part index number		08		Datum/Date		Name		Gerätestecker 3+PE mit Schraubanschluss	
		Gez.		17.06.		Cionvica		male connector, screw type	
		Drawn							
		Gepr.							
		Checked							
01		200800469		18.06.08		Gr.		Amphenol-Tuchel Electronics GmbH	
Index		Änderung/Description		Datum/Date		Name		M C016 20C003 200 12 Blatt/Sheet 1 1 Bl.	
								Ers. f./Similar to:	