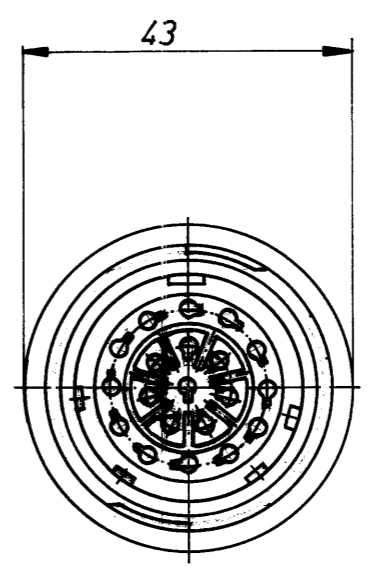
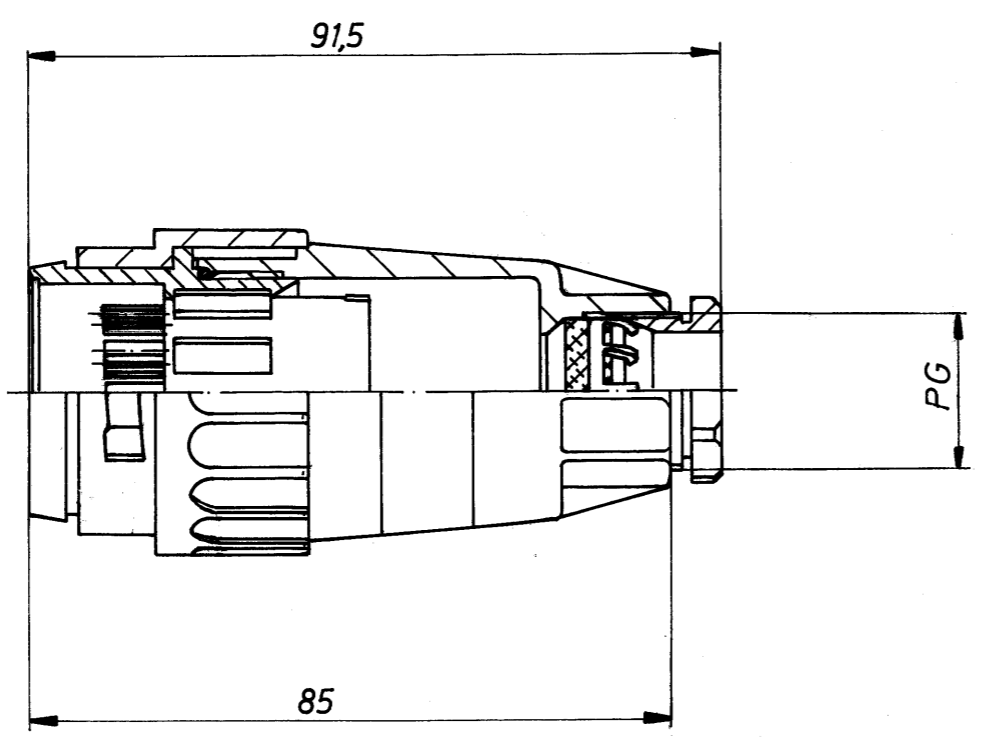


Copying of this document, and giving it to others and the use or communication of the contents thereof, are forbidden without express authority. Offenders are liable to the payment of damages. All rights are reserved in the event of the grant of a patent or the registration of a utility model or design.



Kabelstecker:	FS Polyamid 66 sw
Stiftkörper:	
Steckverbindung mit Bajonettverschluß:	
Schutzart:	IP 65
VDE Vorschrift 0110:	C / 250V
20 Kontakte:	5A
Anschlußart:	Crimptechnik f. Drahtquerschnitt von 0,14 - 0,5 mm ²
Kontakte:	0,8 µm vergoldet od. versilbert
max. Kabel ø:	min. 13 / max. 20 mm

M-C016 10H019 003 2	13,5
M-C016 10H019 004 2	16
M-C016 10H019 005 2	21
Teilnummer	PG

Fertigzustand:

	Zul. Abw.	 DIN 6784	Maßstab 1:1	
	1985 Datum		Name	
	Bearb. 31.1.		Büngen	
	Gepr.			
Norm.				
AMPHENOL-TUCHEL ELECTRONICS GMBH			Kabelstecker	Blatt
M-C016 10H019 00X 2			Ers. f.	Bl.
Zust.	Änderung	Datum	Name	Urspr.

Weitergabe sowie Vervielfältigung dieser Unterlage, Verwertung und Mitteilung ihres Inhalts nicht gestattet, soweit nicht ausdrücklich zugestanden. Zuwiderhandlungen verpflichten zu Schadenersatz. Alle Rechte für den Fall der Patenterteilung oder Gebrauchsmuster-Eintragung vorbehalten.