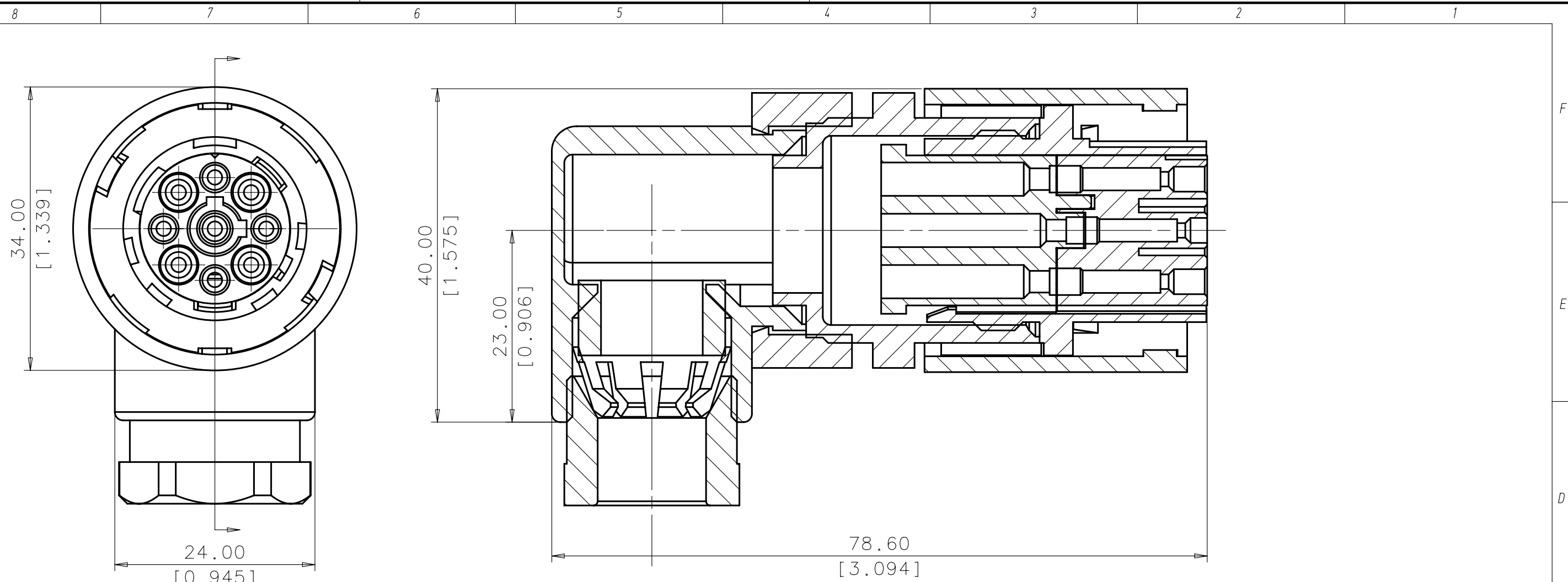
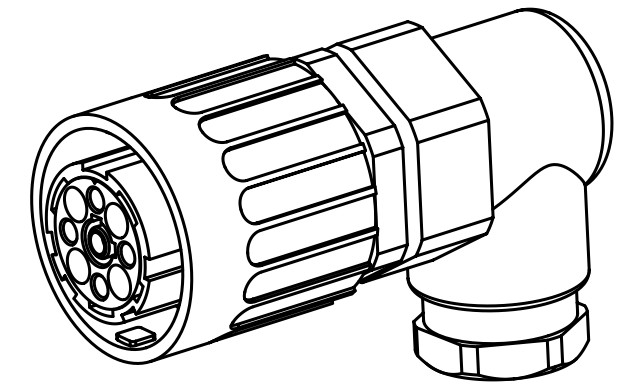


Copying of this document and giving it to others and the use or communication of the contents thereof, are forbidden without express authority. Offenders are liable to the payment of damages. All rights are reserved in the event of the grant of a patent or the registration of the utility model or design.



M 1:1



Crimpkontakte bitte separat bestellen /
 Crimp Contacts to be order separatly

Technische Daten/ Technical Data			
Polzahl/No. of Contacts	8+PE	14+PE	17+PE
Anschlußart/ Connection	Crimpen/Crimp	Crimpen/Crimp	Crimpen/Crimp
Anschlußquerschnitt/ Wire Gauge	0,14-1,5mm ²	11x0,14-0,5mm ² 4x0,5-2,5mm ²	0,14-0,5mm ²
Bemessungsspannung/ Rated Voltage	400V	100V	100V
Strombelastbarkeit/ Rated Current	12A	11 Kontakte 6A/11 Contacts 5A 4 Kontakte 16A/4 Contacts 16 A	6A
Verschmutzungsgrad/ Pollution Degree	3	3	3
Überspannungskategorie/ Overvoltage Category	III	III	III
Schutzart(in gestecktem Zustand)/ Protection Class(When Mated)	IP 65	IP 65	IP 65
Werkstoff Gehäuse/ Material, Housing	PA	PA	PA
Werkstoff Kontaktträger/ Material, Insert	PA	PA	PA
Werkstoff Dichtung/ Material Gasket	Neoprene	Neoprene	Neoprene

17+PE	F	C016 10F017 002 1	C016 10F017 003 1
14+PE	F	C016 10F014 002 1	C016 10F014 003 1
8+PE	F	C016 10F008 002 1	C016 10F008 003 1
Polzahl/ No. of Contact	Bauform / Style	Bestellnummer PG 11/ Order No. PG 11	Bestellnummer PG 13,5/ Order No. PG 13,5
Gewicht (errechnet)/ Calc WT: . 9	Zul. Abw./Tolerances:	Maßstab/Scale M 2:1/1:1 A3	
Prüfmaß/Testdimension	 DIN 6784	CUSTOMER DRAWING	
Teileindex Partindexnumber		Kabeldose 90° abgewinkelt/ Female Cable Connector 90° angled Serie C016 Gehäusegröße 1/ Serie C016 Size 1	
01	13.08.02	WM	Amphenol-Tuchel Electronics GmbH
Index	Änderung/Description	Datum/Date	Name
Ers. f./Similar to:			Blatt/Sheet 1 1 Bl.

Weitergabe sowie Vervielfältigung dieser Unterlage, Verwertung und Mitteilung ihres Inhalts nicht gestattet, soweit nicht ausdrücklich zugestanden. Zuwiderhandlungen verpflichten zu Schadenersatz. Alle Rechte für den Fall der Patenterteilung oder Gebrauchsmuster-Eintragung vorbehalten.