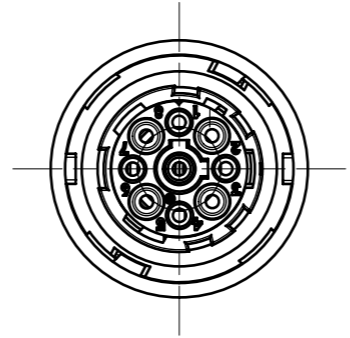
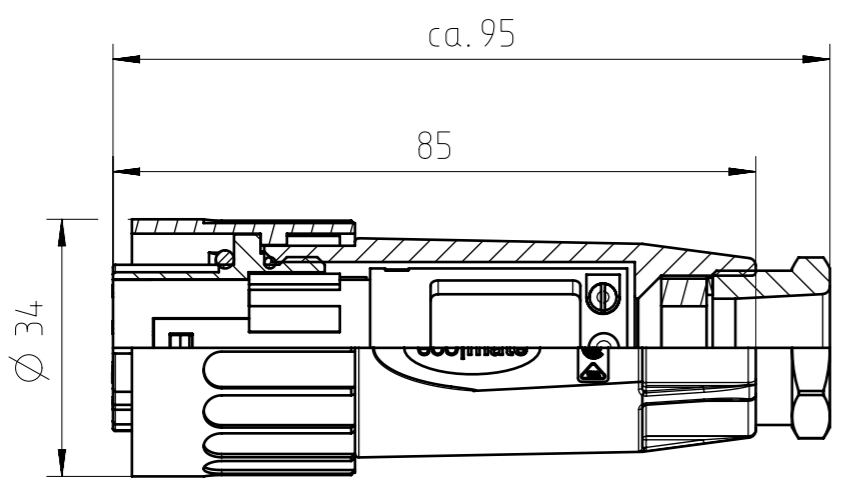
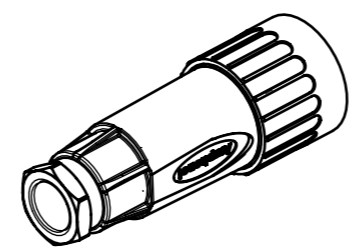


Copying of this document and giving it to others and the use or communication of the contents thereof, are forbidden without express authority. Offenders are liable to the payment of damages. All rights are reserved in the event of the grant of a patent or the registration of the utility model or design.

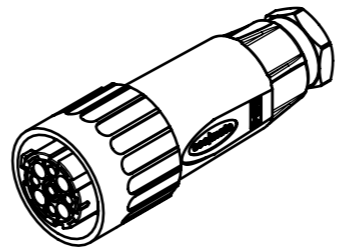


Polzahl <i>No. of poles</i>	8+PE
Bemessungsspannung (DIN EN 60664-1) <i>Rated voltage (DIN EN 60664-1)</i>	400V
Strombelastbarkeit Tu +55°C <i>Current carrying capacity</i>	12A
Verschmutzungsgrad <i>Pollution degree</i>	3
Überspannungskategorie <i>Overvoltage category</i>	III
Durchgangswiderstand <i>Contact resistance</i>	≤5 mOhm
Temperaturbereich <i>Temperature range</i>	-40°C bis +125°C -40°F up to +257°F
Schutzart <i>Protection class</i>	IP 65 (in gestecktem Zustand) IP 65 (in mated condition)
Mechanische Lebensdauer <i>Mechanical operations</i>	≥500 Steckzyklen ≥500 mating cycles
Kontaktträger + Gehäuse <i>Contact insert + housing</i>	Polyamid Polyamide
Kontaktoberfläche <i>contact plating</i>	versilbert oder vergoldet silver plated or gold plated
Dichtungen <i>Gaskets</i>	Neoprene
Anschlussstechnik <i>Type of termination</i>	Crimpen crimp
Anschlussquerschnitt <i>Wire gauge</i>	0,14-2,5mm² / AWG 26-14
Anschließbare Kabeldurchmesser <i>Possible cable diameters</i>	Ø10-12mm
Verriegelung <i>Locking</i>	Bajonett Bayonet

Crimpkontakte bitte separat bestellen
please order crimp contacts separately



Maßstab 1:2
scale 1:2



Katalognummern für Kontakte <i>Catalog numbers for contacts</i>		
Kontakt- Ø <i>contact- Ø</i>	Anschlussquerschnitt / AWG <i>wire gauge / AWG</i>	Katalognummer <i>catalog number</i>
1,5mm	0,09-0,25mm² / 28-24	-
	0,35-0,5mm² / 22-20	-
	0,75-1,0mm² / 18	-
1,6mm	0,14-0,5mm² / 26-20	N 02 016 0003 (X)
	0,5-1,5mm² / 20-16	N 02 016 0002 (X)
	1,5-2,5mm² / 16-14	N 02 016 0005 (X)
2,5mm	0,5-1,5mm² / 20-16	-
	1,5-2,5mm² / 16-14	-
	2,5-4,0mm² / 14-12	-

(X) = Kontaktfläche / *contact surface*
 (1) = versilbert / *silver plated*
 (2) = vergoldet / *gold plated*

Alle technischen Daten wurden unter Laborbedingungen ermittelt und können im Praxisbetrieb abweichen.
 Es handelt sich bei den Angaben weder um Beschaffenheits- noch um Haltbarkeitsgarantien
All technical data have been measured in a laboratory environment and can be different during practical usage of the product.
 Any product information is for descriptive usage only and not legally binding, particularly the information does not constitute or provide any legal guaranties

Gewicht (errechnet) / <i>Calc WT</i> : 0,05 kg	Zul. Abw./ <i>Tolerances</i> : ISO 2768-c	Maßstab / <i>Scale</i> : 1:1 (1:2)	A3	
Prüfmaß / <i>Testdimension</i>	DIN / ISO 13715	CUSTOMER DRAWING		
Teileindex / <i>Partindexnumber</i> : Bagatelle change:				
Gez. / <i>Drawn</i> : 27.10.2016 RSCHADEL	Status: Released	Kabeldose 8+PE <i>female cable connector</i>		
Gepr. / <i>Checked</i> : 24.08.2021 MBERTSCH				
03 202000352 14.12.2020 SWAHL	Amphenol Tuchel Industrial GmbH	M C016 10E008 003 1	Blatt / <i>Sheet</i> : 1	
01 201600003 27.10.2016 RSCHA			1 Bl.	
Index	Änderung / <i>Description</i>	Datum / <i>Date</i>	Name	Ers. f. / <i>Replacement for</i> :

Weitergabe sowie Vervielfältigung dieser Unterlage, Verwertung und Mitteilung ihres Inhalts nicht gestattet, soweit nicht ausdrücklich zugestanden. Zuwiderhandlungen verpflichten zu Schadenersatz. Alle Rechte für den Fall der Patenterteilung oder Gebrauchsmuster-Eintragung vorbehalten.