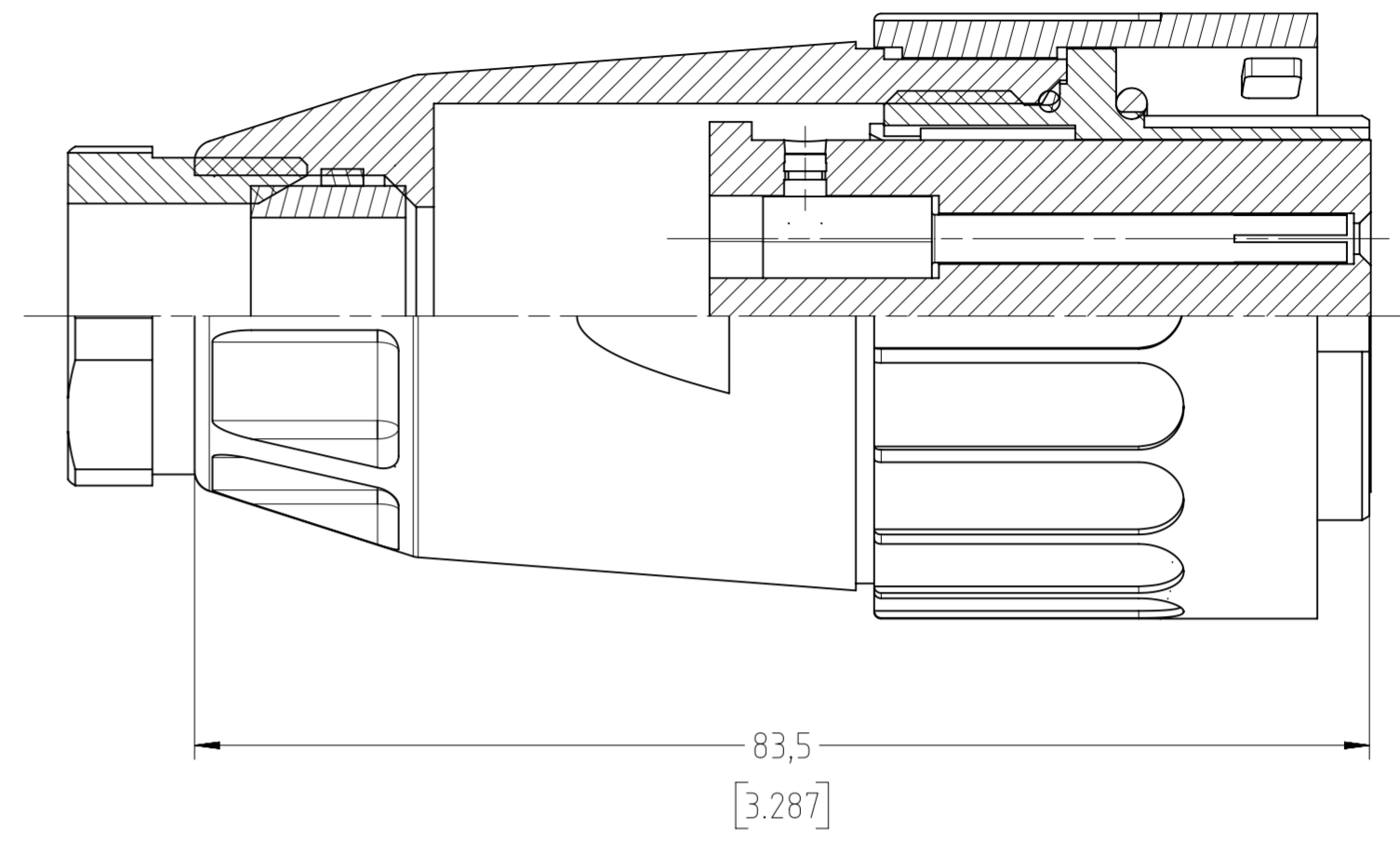
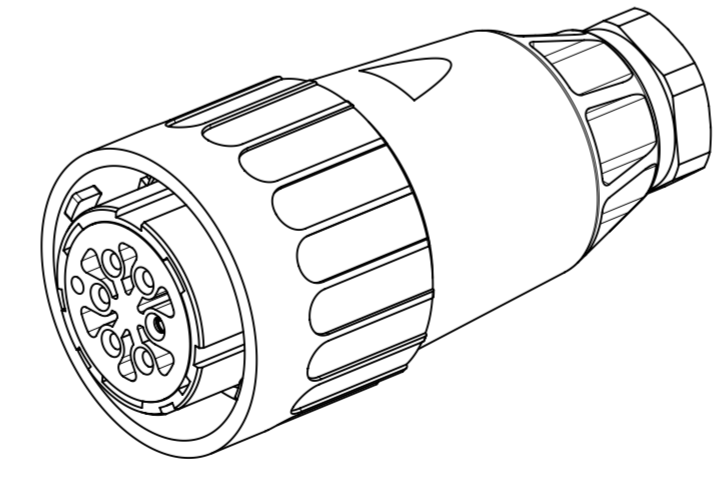
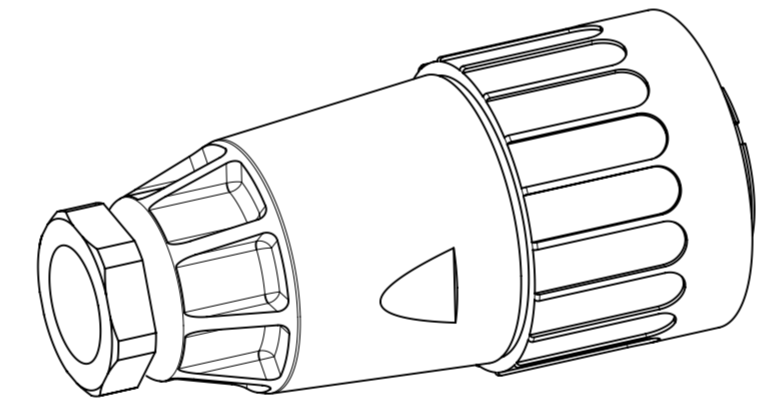


SCHNITT / SECTION A-A



|  |  |
|--|--|
| Polzahl<br><i>no of contacts</i>   | 5 + PE                                 |
| Bemessungsspannung (DIN EN 60664-1)<br><i>Rated insulation voltage (DIN EN 60664-1)</i>  | 400V                                   |
| Strombelastbarkeit bei +55°C<br>(5 Kontakte belastet)<br><i>Current carrying capacity at +55°C<br/>(5 contacts under load)</i> | 21A                                    |
| Verschmutzungsgrad<br><i>Pollution degree</i>  | 3                                      |
| Überspannungskategorie<br><i>Overvoltage category</i>  | III                                    |
| Durchgangswiderstand<br><i>Contact resistance</i>  | <5 mOhm                                |
| Temperaturbereich<br><i>Temperature range</i>  | -40°C bis +100°C<br>-40°F up to +212°F |
| Schutzart (in gestecktem Zustand)<br><i>Protection class (in mated condition)</i>  | IP 65                                  |
| Mechanische Lebensdauer<br><i>Mechanical operations</i>  | ≥500 Steckzyklen<br>≥500 mating cycles |
| Werkstoff Gehäuse<br><i>Material housing</i>   | Polyamid<br>Polyamide                  |
| Werkstoff Kontaktträger<br><i>Material insert</i>  | Polyamid<br>Polyamide                  |
| Werkstoff Dichtung<br><i>Material gasket</i>   | Neoprene                               |
| Kontaktoberfläche<br><i>contact plating</i>  | versilbert<br>silver plated            |
| Anschluss technik<br><i>Termination</i>  | schrauben<br>screw                     |
| Anschließbare Kabeldurchmesser<br><i>Possible cable diameters</i>  | 12 bis 14mm<br>12 up to 14mm           |
| Anschlussquerschnitt<br><i>Wire gauge</i>  | 4,0mm <sup>2</sup><br>AWG 12           |
| Verriegelung<br><i>Locking</i>   | Bayonett<br>Bayonet                    |



Mechanisches Kodiersystem  
siehe Katalog C16-3 Seite 10  
*mechanical coding system  
see catalog C16-3 page 10*

Alle technischen Daten wurden unter Laborbedingungen ermittelt  
und können im Praxisbetrieb abweichen.  
Es handelt sich bei den Angaben weder um  
Beschaffenheits- noch um Haltbarkeitsgarantien.

*All technical data have been measured in a laboratory environment  
and can be different during practical usage of the product.  
Any product information is for descriptive usage only and not legally binding  
particularly the information does not constitute or provide any legal guarantees  
("Beschaffenheitsgarantie" or "Haltbarkeitsgarantie").*

Weitergabe sowie Vervielfältigung dieser Unterlage, Verwertung  
und Mitteilung ihres Inhalts nicht gestattet, soweit nicht  
ausdrücklich zugestanden. Zuwiderhandlungen verpflichten  
zu Schadenersatz. Alle Rechte für den Fall der Patenterteilung  
oder Gebrauchsmuster-Eintragung vorbehalten.

Copying of this document and giving it to others and the use  
or communication of the contents thereof, are forbidden with-  
out express authority. Offenders are liable to the payment of  
damages. All rights are reserved in the event of the grant of  
a patent or the registration of the utility model or design.

|   |   |                             |   |  |
|---|---|-----------------------------|---|--|
| Gewicht (errechnet) / Calc. WT.: 0,106 kg | Zul. Abw./Tolerances:                       | Maßstab / Scale: 2:1; 1:1   | A2  | ☐                                      |
| Prüfmaß / Testdimension                   |   | CUSTOMER DRAWING            |   |  |
| Teilindex<br>Partindexnumber              | Datum / Date                                | Name                        | Kabeldose 5+PE<br>female cable connector 5+PE |  |
|   | Gez. / Drawn: 02.11.2015                    | RSCHÄ                       |   |  |
|   | Status: Released                            | Inspector: 03.11.2015 MGRIM |   |  |
|   | <b>Amphenol-Tuchel<br/>Electronics GmbH</b> |                             | M C016 20D005 104 2                           | Blatt / Sheet<br>1<br>1 Bl.            |
| 01  | 201500128                                   | 02.11.2015                  | RSCHÄ   |  |
| Index                                     | Änderung / Description                      | Datum / Date                | Name  | Ers. f. / Replacement for: 2.4.4.4.020 |