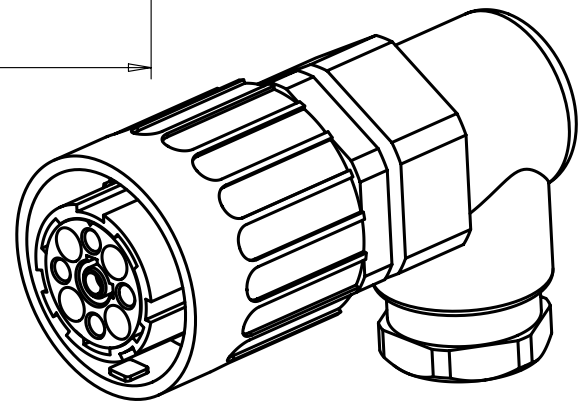
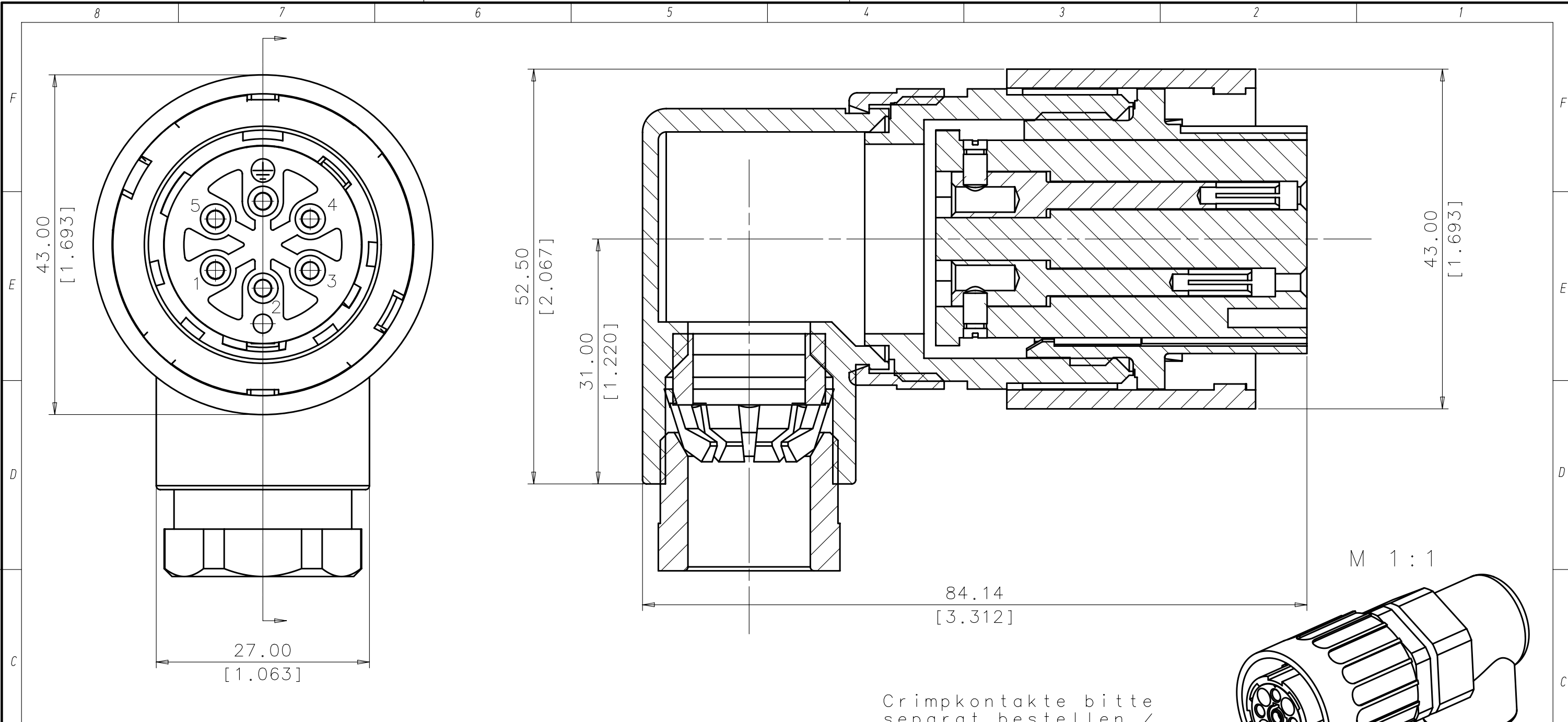


Copying of this document and giving it to others and the use or communication of the contents thereof, are forbidden without express authority. Offenders are liable to the payment of damages. All rights are reserved in the event of the grant of a patent or the registration of the utility model or design.



Crimpkontakte bitte separat bestellen /  
Crimp Contacts to be order separately

Technische Daten/ Technical Data				
Polzahl/No. of Contacts	5 + PE	12 + PE	14 + PE	19 + PE
Anschlußart/ Connection	Schraub/Screw	Crimpen/Crimp	Crimpen/Crimp	Crimpen/Crimp
Anschlußquerschnitt/ Wire Gauge	4 mm <sup>2</sup>	0.14 - 2,5 mm <sup>2</sup>	0.14 - 2,5 mm <sup>2</sup>	0.14 - 1,0 mm <sup>2</sup>
Bemessungsspannung/ Rated Voltage	400 V	3x500 V; 9x300 V	400 V	250 V
Strombelastbarkeit/ Rated Current	21 A	3x21 A; 9x11 A	4x6 A; 11x12 A	6 A
Verschmutzungsgrad/ Pollution Degree	3	3	3	3
Überspannungskategorie/ Overvoltage Category	III	III	III	III
Schutzart(in gestecktem Zustand)/ Protection Class(When Mated)	IP 65	IP 65	IP 65	IP 65
Werkstoff Gehäuse/ Material, Housing	PA	PA	PA	PA
Werkstoff Kontaktträger/ Material, Insert	PA	PA	PA	PA
Werkstoff Dichtung/ Material Gasket	Neoprene	Neoprene	Neoprene	Neoprene

Polzahl/ No. of Contact	Bauform/Style	Bestellnummer/Order No.
19+PE	G	C016 10F019 004 2
14+PE	G	C016 10F014 004 2
12+PE	G	C016 10F012 004 2
5+PE	G	C016 20F005 104 2

Gewicht (errechnet)/ Calc WT: .	9	Zul. Abw./Tolerances:	Maßstab/Scale M 2:1/1:1	A3	
Prüfmaß/Testdimension			CUSTOMER DRAWING		
Teileindex Partindexnumber			Kabeldose 90° abgewinkelt/ Female Cable Connector 90° angled		
			Serie C016 Gehäusegröße 2/ Serie C016 Size 2		
01	13.08.02	WM	Amphenol-Tuchel Electronics GmbH		
Index	Änderung/Description	Datum/Date	Name	Blatt/Sheet	
				M	C016 X0FOXX X04 2
				Ers. f./Similar to:	1 1 Bl.

Weitergabe sowie Vervielfältigung dieser Unterlage, Verwertung und Mitteilung ihres Inhalts nicht gestattet, soweit nicht ausdrücklich zugestanden. Zuwiderhandlungen verpflichten zu Schadenersatz. Alle Rechte für den Fall der Patenterteilung oder Gebrauchsmuster-Eintragung vorbehalten.