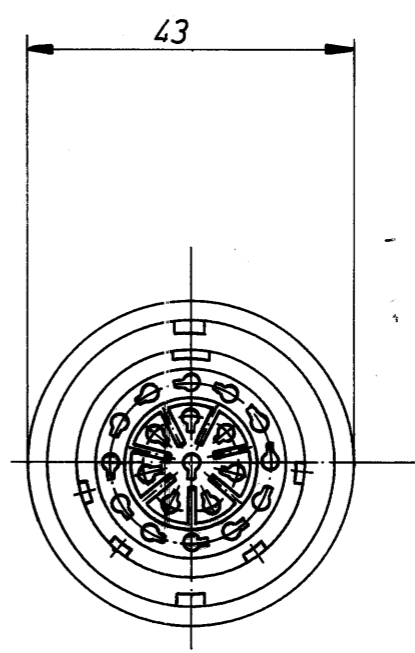
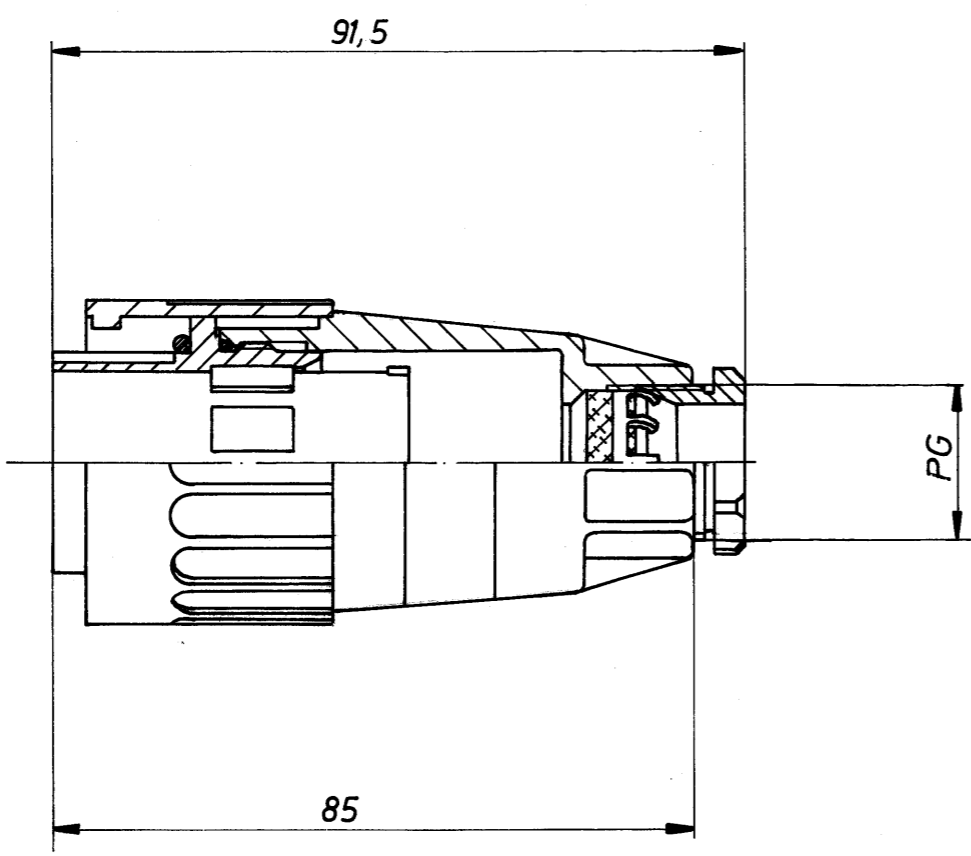


Copying of this document, and giving it to others and the use or communication of the contents thereof, are forbidden without express authority. Offenders are liable to the payment of damages. All rights are reserved in the event of the grant of a patent or the registration of a utility model or design.



Weitergabe sowie Vervielfältigung dieser Unterlage, Verwertung und Mitteilung ihres Inhalts nicht gestattet, soweit nicht ausdrücklich zugestanden. Zuwiderhandlungen verpflichten zu Schadenersatz. Alle Rechte für den Fall der Patenterteilung oder Gebrauchsmuster-Eintragung vorbehalten.

Kabeldose:	FS Polyamid 66 sw
Federkörper	
Steckverbindung mit Bajonettverschluß	
Schutzart:	IP 65
VDE Vorschrift 0110:	C/250V
20 Kontakte:	5 A
Anschlußart:	Crimptechnik f. Drahtquerschnitt von 0,14 - 0,5 mm <sup>2</sup>
Kontakte:	0,8µm vergoldet od. versilbert

M-C 016 10D019 003 2	13,5
M-C 016 10D019 004 2	16
M-C 016 10D 019 005 2	21
Teilnummer	PG

Fertigzustand:

Zul. Abw.

1985 Datum Name

Bearb. 7.1 Seinger

Gepr.

Norm.

Maßstab 1:1

DIN 6784

Blatt

M-C 016 10D019 00X 2

Bf.

AMPHENOL-TUCHEL ELECTRONICS GMBH

Ers. f.

Zust.	Änderung	Datum	Name	Urspr.
-------	----------	-------	------	--------