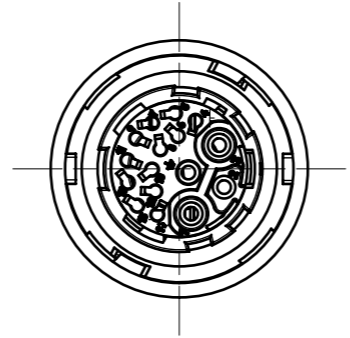
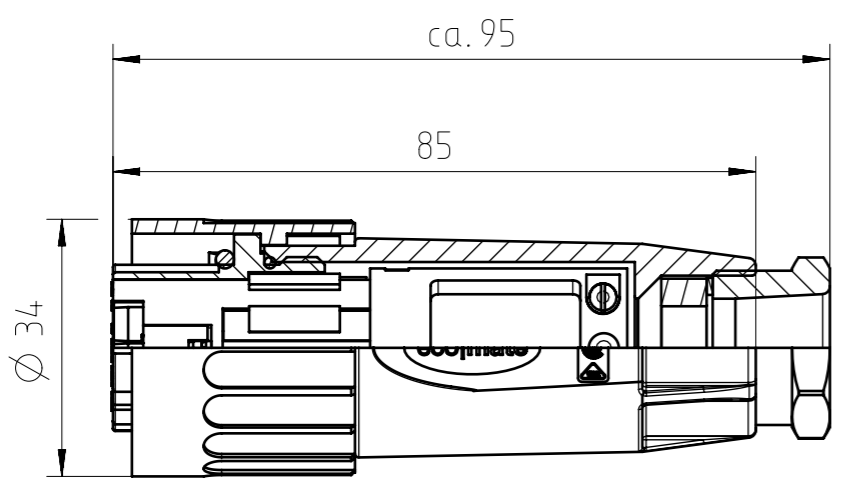
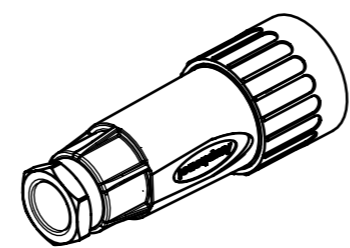


Copying of this document and giving it to others and the use or communication of the contents thereof, are forbidden without express authority. Offenders are liable to the payment of damages. All rights are reserved in the event of the grant of a patent or the registration of the utility model or design.

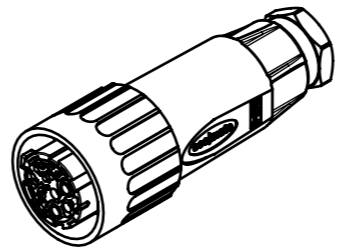


Polzahl No. of poles	12+3+PE
Bemessungsspannung (DIN EN 60664-1) Rated voltage (DIN EN 60664-1)	3x320V ; 12x24V
Strombelastbarkeit Tu +55°C Current carrying capacity	3x12A ; 12x6A
Verschmutzungsgrad Pollution degree	3
Überspannungskategorie Overvoltage category	III
Durchgangswiderstand Contact resistance	≤5 mOhm
Temperaturbereich Temperature range	-40°C bis +125°C -40°F up to +257°F
Schutzart Protection class	IP 65 (in gestecktem Zustand) IP 65 (in mated condition)
Mechanische Lebensdauer Mechanical operations	≥500 Steckzyklen ≥500 mating cycles
Kontaktträger + Gehäuse Contact insert + housing	Polyamid Polyamide
Kontaktoberfläche contact plating	versilbert oder vergoldet silver plated or gold plated
Dichtungen Gaskets	Neoprene
Anschlussstechnik Type of termination	Crimpen crimp
Anschlussquerschnitt Wire gauge	0,09-2,5mm ² / AWG 28-14
Anschließbare Kabeldurchmesser Possible cable diameters	Ø10-12mm
Verriegelung Locking	Bajonett Bayonet

Crimpkontakte bitte separat bestellen
please order crimp contacts separately



Maßstab 1:2
scale 1:2



Katalognummern für Kontakte Catalog numbers for contacts		
Kontakt- Ø contact- Ø	Anschlussquerschnitt / AWG wire gauge / AWG	Katalognummer catalog number
1,5mm	0,09-0,25mm ² / 28-24	N 02 015 0052 (X)
	0,35-0,5mm ² / 22-20	N 02 015 0046 (X)
	0,75-1,0mm ² / 18	N 02 015 0047 (X)
1,6mm	0,14-0,5mm ² / 26-20	N 02 016 0003 (X)
	0,5-1,5mm ² / 20-16	N 02 016 0002 (X)
	1,5-2,5mm ² / 16-14	N 02 016 0005 (X)
2,5mm	0,5-1,5mm ² / 20-16	-
	1,5-2,5mm ² / 16-14	-
	2,5-4,0mm ² / 14-12	-

(X) = Kontaktoberfläche / contact surface
(1) = versilbert / silver plated
(2) = vergoldet / gold plated

Alle technischen Daten wurden unter Laborbedingungen ermittelt und können im Praxisbetrieb abweichen.
Es handelt sich bei den Angaben weder um Beschaffenheits- noch um Haltbarkeitsgarantien
All technical data have been measured in a laboratory environment and can be different during practical usage of the product.
Any product information is for descriptive usage only and not legally binding, particularly the information does not constitute or provide any legal guaranties

Gewicht (errechnet) / Calc WT: 0,054 kg	Zul. Abw./Tolerances:	Maßstab / Scale: 1:1 (1:2)	A3	
Prüfmaß / Testdimension	ISO 2768-c	CUSTOMER DRAWING		
Teileindex / Partindexnumber:	DIN / ISO 13715			
Bagatelle change:	Gez. 28.09.2018 Drawn MTOLKSDORF	Kabeldose 12+3+PE female cable connector		
	Status Released			
	Gepr. 24.08.2021 Checked MBERTSCH	M C016 10E015 003 1		
04 202000352 14.12.2020 SWAHL	Amphenol Tuchel Industrial GmbH	Blatt / Sheet 1		
01 201800061 02.10.2018 MTOLK		1 Bl.		
Index Änderung / Description Datum / Date Name		Ers. f. / Replacement for:		

Weitergabe sowie Vervielfältigung dieser Unterlage, Verwertung und Mitteilung ihres Inhalts nicht gestattet, soweit nicht ausdrücklich zugestanden. Zuwiderhandlungen verpflichten zu Schadenersatz. Alle Rechte für den Fall der Patenterteilung oder Gebrauchsmuster-Eintragung vorbehalten.

FAI2020-004224
NXM-V04