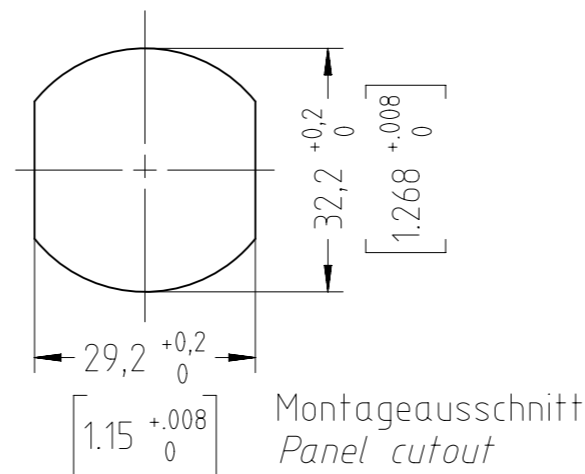
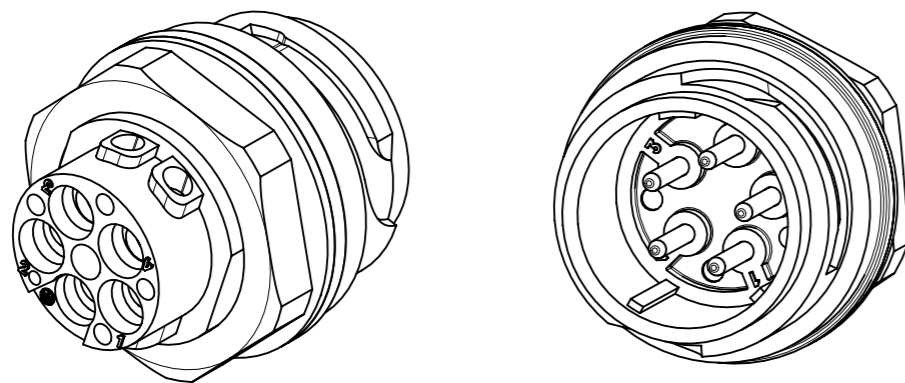
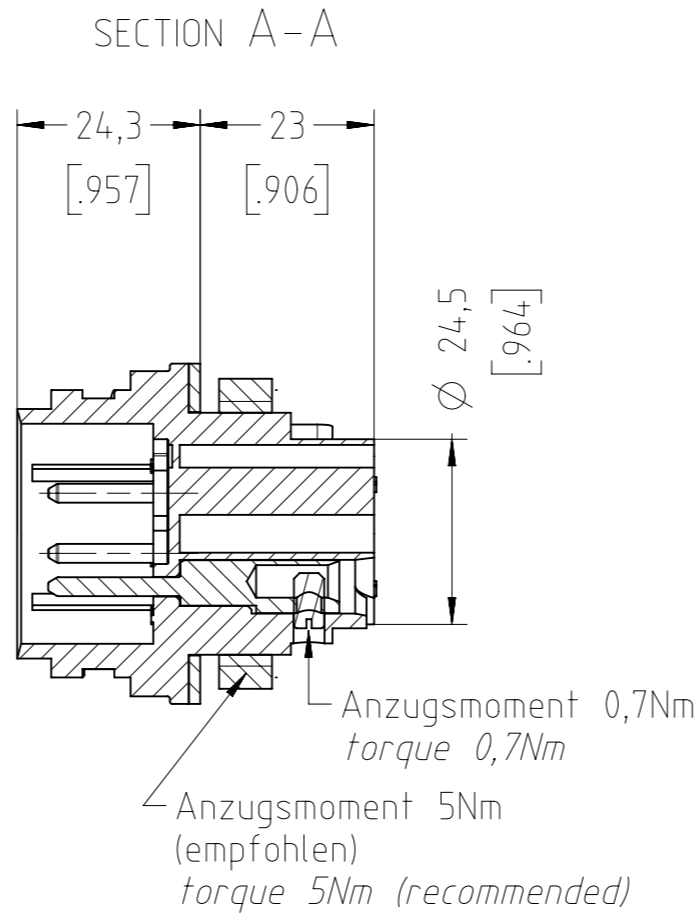
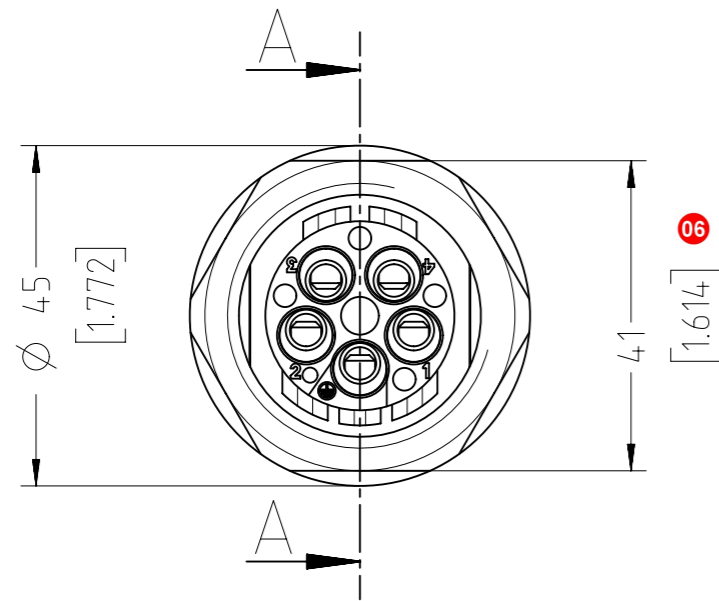


Copying of this document and giving it to others and the use or communication of the contents thereof, are forbidden without express authority. Offenders are liable to the payment of damages. All rights are reserved in the event of the grant of a patent or the registration of the utility model or design.



Polzahl No. of poles	4+PE
Bemessungsspannung Rated voltage	600V AC/DC
Strombelastbarkeit Tu +55°C (4 Kontakte belastet) Current carrying capacity (4 contacts under load)	36 A / 6,0 mm <sup>2</sup> 31 A / 4,0 mm <sup>2</sup> 24 A / 2,5 mm <sup>2</sup>
Durchgangswiderstand Contact resistance	<5 mOhm
Temperaturbereich Temperature range	-25°C bis +100°C -13°F up to +212°F
Schutzart Protection class	IP 65 (in gestecktem Zustand) IP 65 (in mated condition)
Mechanische Lebensdauer Mechanical operations	>250 Steckzyklen >250 mating cycles
Kontaktträger Contact insert	Polyamid Polyamide
Kontaktoberfläche contact plating	Versilbert Silver plated
Dichtung Gasket	EPDM
Anschluss technik Type of termination	Schrauben Screwing
Verriegelung Locking	Bajonett Bayonet

Alle technischen Daten wurden unter Laborbedingungen ermittelt und können im Praxisbetrieb abweichen. Es handelt sich bei den Angaben weder um Beschaffenheits- noch um Haltbarkeitsgarantien

All technical data have been measured in a laboratory environment and can be different during practical usage of the product.  
Any product information is for descriptive usage only and not legally binding; particularly the information does not constitute or provide any legal guaranties ("Beschaffenheitsgarantie" or "Haltbarkeitsgarantie")

Gewicht (errechnet) / Calc WT: 0,075 kg		Zul. Abw./Tolerances:		Maßstab / Scale: 2:1		A3	
Prüfmaß / Testdimension		ISO 2768-cH		DIN / ISO 13715		CUSTOMER DRAWING	
Teileindex / Partindexnumber:		Gez. / Drawn: 28.07.2016		Status: Released		Gerätestecker 4+PE	
Bagatelle change:		Gepr. / Checked: 12.07.2022		Gepr. / Checked: MBERTSCH		Male receptacle	
06	202200209	01.07.2022	NKRET	<b>Amphenol Tuchel Industrial GmbH</b>		M C016 20P004 800 2	
05	201700441	20.10.2017	NPFEI				
04	201600503	18.08.2016	RSCHÄ				
03	201600503	29.07.2016	RSCHÄ			Blatt / Sheet: 1	
Index	Änderung / Description	Datum / Date	Name	Ers. f. / Replacement for: M-C016 20P004 800 2 REV05		1 Bl.	

Weitergabe sowie Vervielfältigung dieser Unterlage, Verwertung und Mitteilung ihres Inhalts nicht gestattet, soweit nicht ausdrücklich zugestanden. Zuwiderhandlungen verpflichten zu Schadensersatz. Alle Rechte für den Fall der Patenterteilung oder Gebrauchsmuster-Eintragung vorbehalten.

FAI2022-001770  
NXM-V02