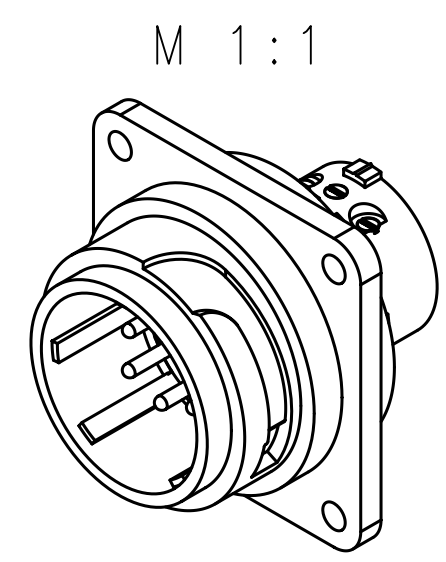
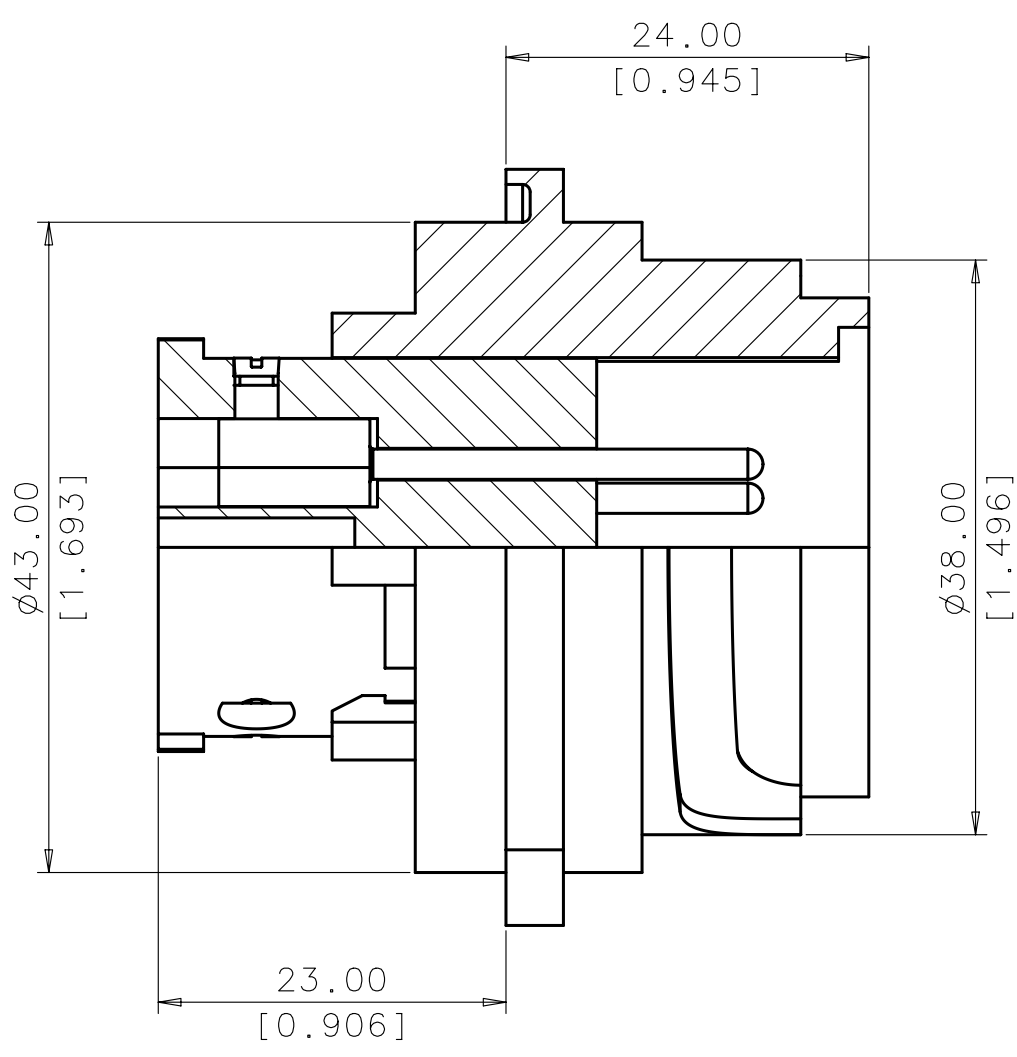
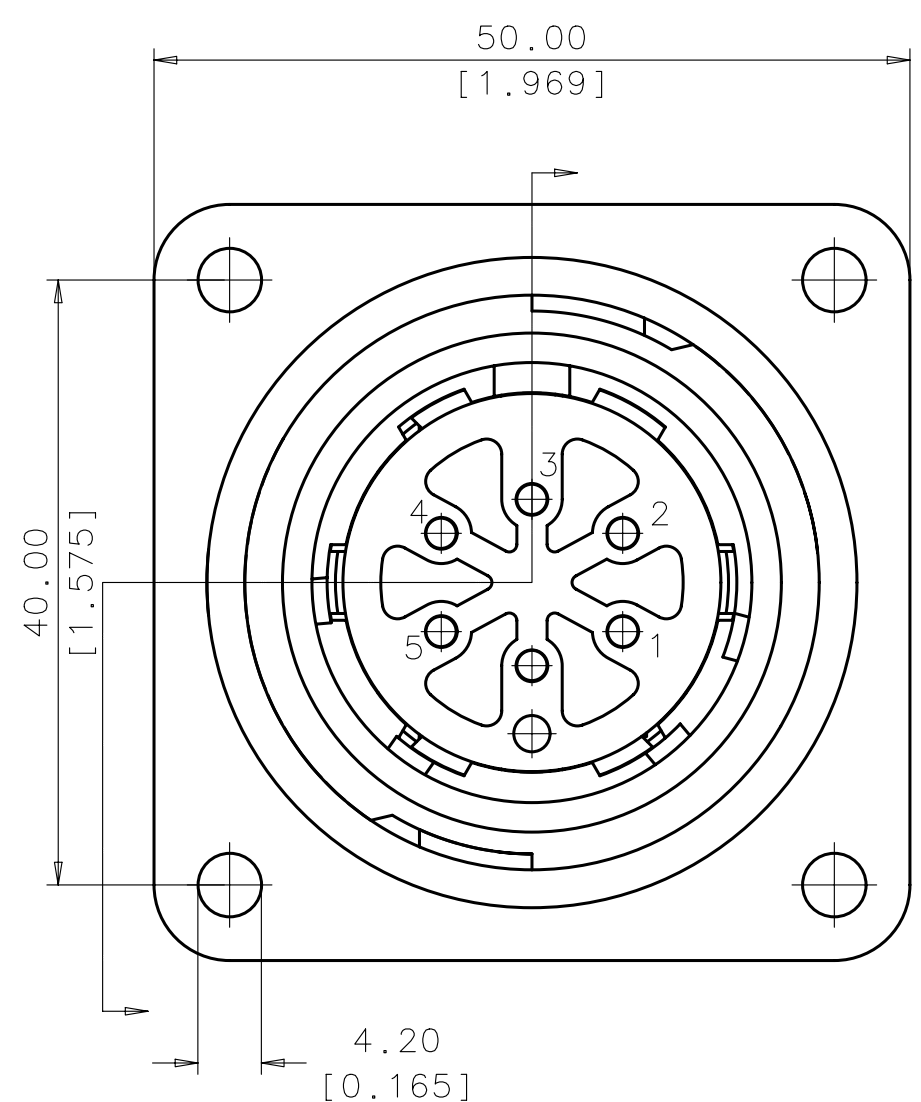


Copying of this document and giving it to others and the use or communication of the contents thereof, are forbidden without express authority. Offenders are liable to the payment of damages. All rights are reserved in the event of the grant of a patent or the registration of the utility model or design.



Crimpkontakte bitte separat bestellen /  
 Crimp Contacts to be order separatly

Technische Daten/ Technical Data				
Polzahl/No. of Contacts	5 + PE	12 + PE	14 + PE	19 + PE
Anschlußart/ Connection	Schraub/Screw	Crimpen/Crimp	Crimpen/Crimp	Crimpen/Crimp
Anschlußquerschnitt/ Wire Gauge	4 mm <sup>2</sup>	0.14 - 2,5 mm <sup>2</sup>	0.14 - 2,5 mm <sup>2</sup>	0.14 - 1,0 mm <sup>2</sup>
Bemessungsspannung/ Rated Voltage	400 V	3x500 V; 9x300 V	400 V	250 V
Strombelastbarkeit/ Rated Current	21 A	3x21 A; 9x11 A	4x6 A; 11x12 A	6 A
Verschmutzungsgrad/ Pollution Degree	3	3	3	3
Überspannungskategorie/ Overvoltage Category	III	III	III	III
Schutzart(in gestecktem Zustand)/ Protection Class(When Mated)	IP 65	IP 65	IP 65	IP 65
Werkstoff Gehäuse/ Material, Housing	PA	PA	PA	PA
Werkstoff Kontaktträger/ Material, Insert	PA	PA	PA	PA
Werkstoff Dichtung/ Material Gasket	Neoprene	Neoprene	Neoprene	Neoprene

Polzahl/ No. of Contact	Bauform/Style	Bestellnummer/Order No.
19+PE	G	C016 10C019 000 2
14+PE	G	C016 10C014 000 2
12+PE	G	C016 10C012 000 2
5+PE	G	C016 20C005 100 2

Gewicht (errechnet)/ Calc WT:	9	Zul. Abw./Tolerances:		Maßstab/Scale	2:1/1:1	A3					
Prüfmaß/Testdimension		 DIN 6784	<b>CUSTOMER DRAWING</b> <b>Gerätestecker/Male Receptacle</b> Serie C16-3 Gehäusegröße 2/ Serie C16-3 Size 2								
Teileindex Part index number											
Gez.	02							Datum/Date	13.08.	Name	Matos
Gepr.								Checked			
01	13.08.02	WM	<b>Amphenol-Tuchel Electronics GmbH</b>								
Index	Änderung/Description	Datum/Date	Name	Ers. f./Similar to:	M	C016 X0C0XX X00 2	Blatt/Sheet 1 1 Bl.				

Weitergabe sowie Vervielfältigung dieser Unterlage, Verwertung und Mitteilung ihres Inhalts nicht gestattet, soweit nicht ausdrücklich zugestanden. Zuwiderhandlungen verpflichten zu Schadenersatz. Alle Rechte für den Fall der Patenterteilung oder Gebrauchsmuster-Eintragung vorbehalten.