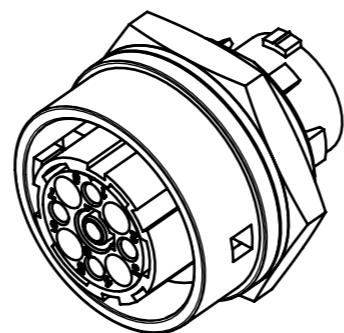
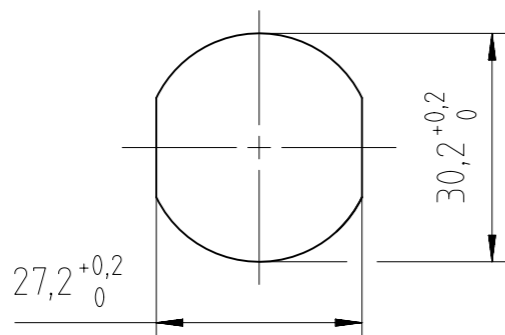
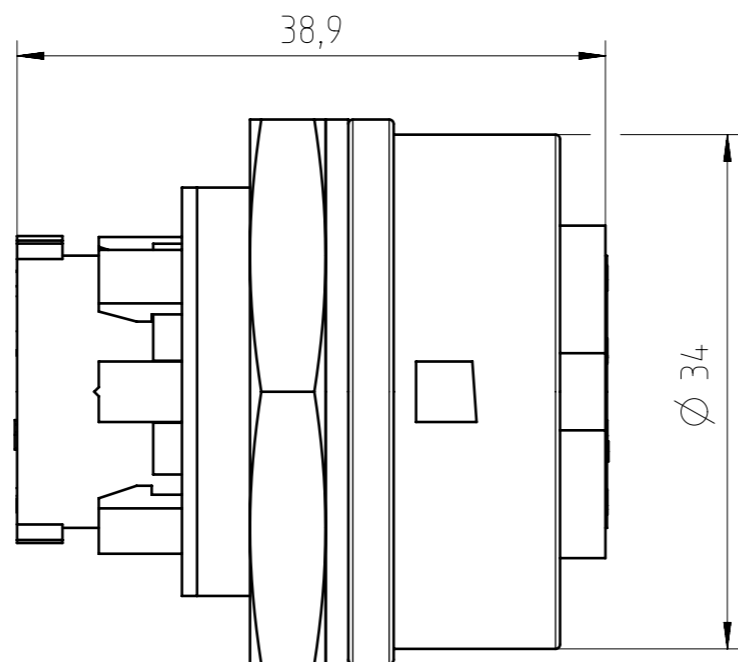
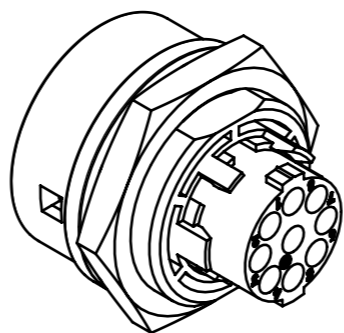


Montageausschnitt / panel cutout



M1:1



Crimpkontakte bitte separat bestellen
please order crimp contacts separately

Katalognummern für Kontakte Catalog numbers for contacts		
Kontakt- Ø contact- Ø	Anschlussquerschnitt / AWG wire gauge / AWG	Katalognummer catalog number
1,6	0,14-0,5mm ² / 26-20	N 02 016 0003 (X)
	0,5-1,5mm ² / 20-16	N 02 016 0002 (X)
	1,5-2,5mm ² / 16-14	N 02 016 0005 (X)

(X) = Kontaktoberfläche / contact surface

(1) = versilbert / silver plated

(2) = vergoldet / gold plated

Alle technischen Daten wurden unter Laborbedingungen ermittelt und können im Praxisbetrieb abweichen.
Es handelt sich bei den Angaben weder um Beschaffenheits- noch um Haltbarkeitsgarantien
All technical data have been measured in a laboratory environment
and can be different during practical usage of the product.

Any product information is for descriptive usage only and not legally binding;
particularly the information does not constitute or provide any legal guaranties

Polzahl No. of poles	8+PE
Bemessungsspannung (DIN EN 60664-1) Rated voltage (DIN EN 60664-1)	400V
Strombelastbarkeit Tu +55°C Current carrying capacity	12A
Verschmutzungsgrad Pollution degree	3
Überspannungskategorie Overvoltage category	III
Durchgangswiderstand Contact resistance	≤5 mOhm
Temperaturbereich Temperature range	-40°C - +125°C -40°F - +257°F
Schutzart Protection class	IP 65 (in gestecktem Zustand) IP 65 (in mated condition)
Mechanische Lebensdauer Mechanical operations	≥500 Steckzyklen ≥500 mating cycles
Kontaktträger + Gehäuse Contact insert + housing	Polyamid Polyamide
Kontaktoberfläche contact plating	versilbert oder vergoldet silver plated or gold plated
Dichtungen Gaskets	Neoprene
Anschlussstechnik Type of termination	crimpen / crimp
Anschlussquerschnitt Wire gauge	0,14-2,5mm ²
Verriegelung Locking	Bajonett Bayonet

Empfohlenes Anzugsmoment der Sechskantmutter: 5Nm
Recommended tightening torque for the hex nut: 5Nm

Gewicht (errechnet) / Calc WT: 37,54 g	Zul. Abw./Tolerances:	Maßstab / Scale: 2:1 (1:1)	A3	
Prüfmaß / Testdimension		CUSTOMER DRAWING		
Teileindex / Partindexnumber:				
Bagatelle change:		Gerätedose 8pol female panel connector		
	Gez. Drawn: 29.03.2021 AZN_SWAHL	M C016 10N008 006 1		
	Status Released			
	Gepr. Checked: 07.04.2021 MBERTSCH	Blatt / Sheet: 1 Bl.		
01	202100129	30.03.2021	SWAHL	
Index	Änderung / Description	Datum / Date	Name	Ers. f. / Replacement for:

Weitergabe sowie Vervielfältigung dieser Unterlage, Verwertung und Mitteilung ihres Inhalts nicht gestattet, soweit nicht ausdrücklich zugestanden. Zuwiderhandlungen verpflichten zu Schadenersatz. Alle Rechte für den Fall der Patenterteilung oder Gebrauchsmuster-Eintragung vorbehalten.

FAI2021-001292
NXM-V02