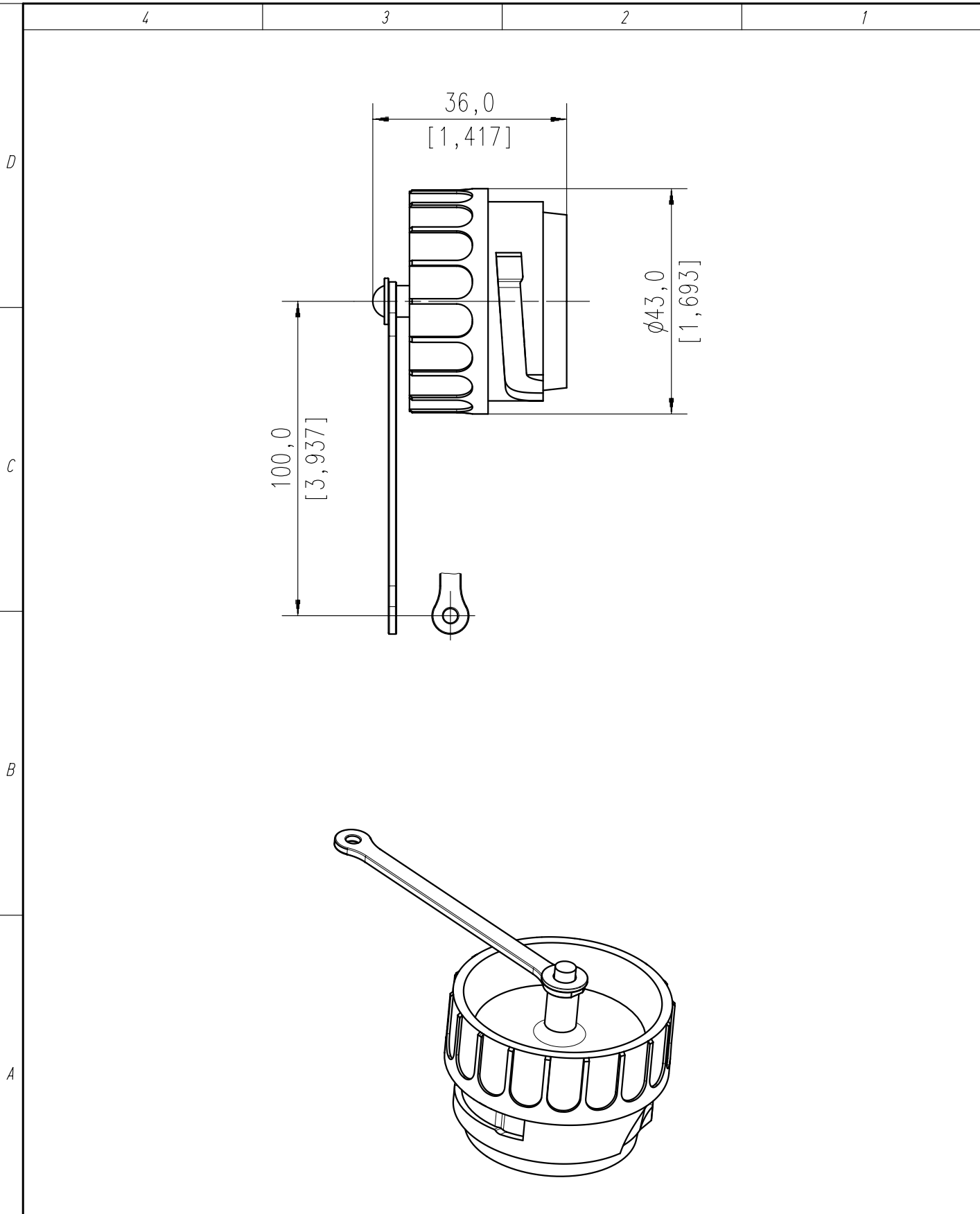


Copying of this document and giving it to others and the use or communication of the contents thereof, are forbidden without express authority. Offenders are liable to the payment of damages. All rights are reserved in the event of the grant of a patent or the registration of the utility model or design.

Weitergabe sowie Vervielfältigung dieser Unterlage, Verwertung und Mitteilung ihres Inhalts nicht gestattet, soweit nicht ausdrücklich zugestanden. Zuwiderhandlungen verpflichten zu Schadenersatz. Alle Rechte für den Fall der Patenterteilung oder Gebrauchsmuster-Eintragung vorbehalten.



Gewicht (errechnet)/ Calc WT: 9		Zul. Abw./Tolerances:		Maßstab/Scale 1:1		A4				
Prüfmaß/Testdimension				 DIN 6784		CUSTOMER DRAWING				
Teileindex Part index number						Verschlusskappe für Gerätedosen Protective cover for female receptacle				
		04	Datum/Date	Name						
		Gez.	30.09.	Martins						
		Drawn								
		Gepr.								
		Checked								
				Amphenol-Tuchel Electronics GmbH		M		C016 00V000 001 2		Blatt/Sheet 1
01	200700303	16.04.07	Gr.							1 Bl.
Index	Änderung/Description	Datum/Date	Name			Ers. f./Similar to:				