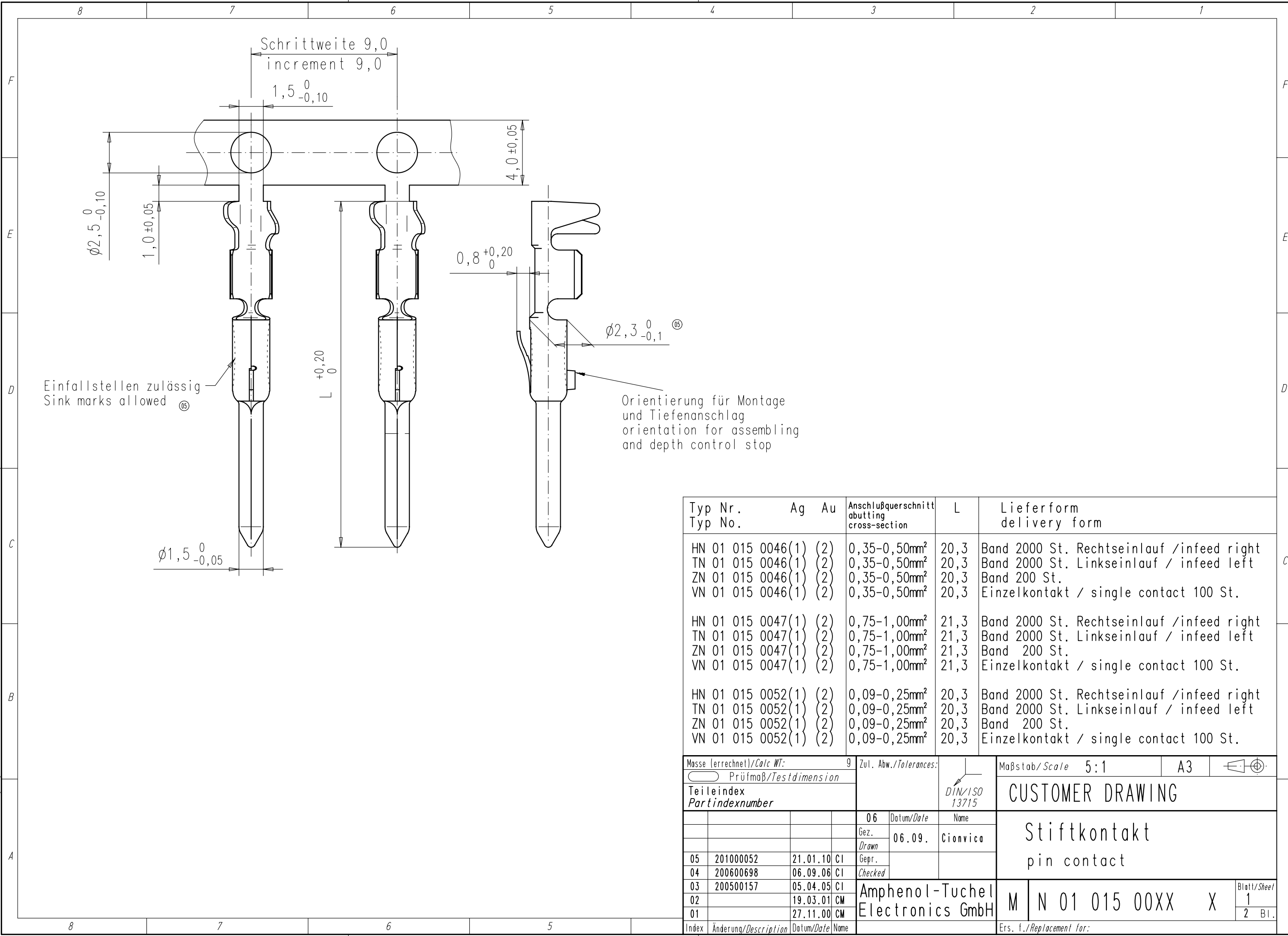


Copying of this document and giving it to others and the use or communication of the contents thereof, are forbidden without express authority. Offenders are liable to the payment of damages. All rights are reserved in the event of the grant of a patent or the registration of the utility model or design.

Weitergabe sowie Vervielfältigung dieser Unterlage, Verwertung und Mitteilung ihres Inhalts nicht gestattet, soweit nicht ausdrücklich zugestanden. Zuwiderhandlungen verpflichten zu Schadenersatz. Alle Rechte für den Fall der Patenterteilung oder Gebrauchsmuster-Eintragung vorbehalten.



Typ Nr. Typ No.	Ag	Au	Anschlußquerschnitt abutting cross-section	L	Lieferform delivery form
HN 01 015 0046	(1)	(2)	0,35-0,50mm ²	20,3	Band 2000 St. Rechtseinlauf / infeed right
TN 01 015 0046	(1)	(2)	0,35-0,50mm ²	20,3	Band 2000 St. Linkseinlauf / infeed left
ZN 01 015 0046	(1)	(2)	0,35-0,50mm ²	20,3	Band 200 St.
VN 01 015 0046	(1)	(2)	0,35-0,50mm ²	20,3	Einzelkontakt / single contact 100 St.
HN 01 015 0047	(1)	(2)	0,75-1,00mm ²	21,3	Band 2000 St. Rechtseinlauf / infeed right
TN 01 015 0047	(1)	(2)	0,75-1,00mm ²	21,3	Band 2000 St. Linkseinlauf / infeed left
ZN 01 015 0047	(1)	(2)	0,75-1,00mm ²	21,3	Band 200 St.
VN 01 015 0047	(1)	(2)	0,75-1,00mm ²	21,3	Einzelkontakt / single contact 100 St.
HN 01 015 0052	(1)	(2)	0,09-0,25mm ²	20,3	Band 2000 St. Rechtseinlauf / infeed right
TN 01 015 0052	(1)	(2)	0,09-0,25mm ²	20,3	Band 2000 St. Linkseinlauf / infeed left
ZN 01 015 0052	(1)	(2)	0,09-0,25mm ²	20,3	Band 200 St.
VN 01 015 0052	(1)	(2)	0,09-0,25mm ²	20,3	Einzelkontakt / single contact 100 St.

Masse (errechnet)/Calc WT: 9		Zul. Abw./Tolerances:		Maßstab/Scale 5:1		A3			
Prüfmaß/Testdimension						CUSTOMER DRAWING			
Teileindex Part index number				06 Datum/Date		Name		Stiftkontakt pin contact	
				Gez. 06.09.		Cionvica			
				Drawn					
				Gepr.					
				Checked					
05	201000052	21.01.10	CI					Amphenol-Tuchel Electronics GmbH	
04	200600698	06.09.06	CI					M N 01 015 00XX X	
03	200500157	05.04.05	CI					Blatt/Sheet 1	
02		19.03.01	CM					2 Bl.	
01		27.11.00	CM					Ers. f./Replacement for:	
Index Änderung/Description		Datum/Date		Name					